



# COMANDI TERMOSTATICI

## 891R Comando termostatico con elemento sensibile ad olio

### ISTRUZIONI

Comando termostatico - valvola ad angolo 1/2"

Comando termostatico - valvola diritta 1/2"

secondo EN 215 parte 1

Pressione nominale: PN10

Campo valore nominale: 8 - 28°C

Valore normale cifra "3": 20°C

Temperatura per la cifra successiva: 3K (°C)

Chiusura completa: >

Isteresi 0,8 K (°C)

Influenza mezzo di riscaldamento: 0,8 K

### VALORI DI SETTAGGIO APPROSSIMATIVI:



### MONTAGGIO VALVOLA:

Il montaggio della parte inferiore della valvola con l'applicazione di un Comando termostatico, deve essere eseguito orizzontalmente.

- Osservare la direzione del flusso -

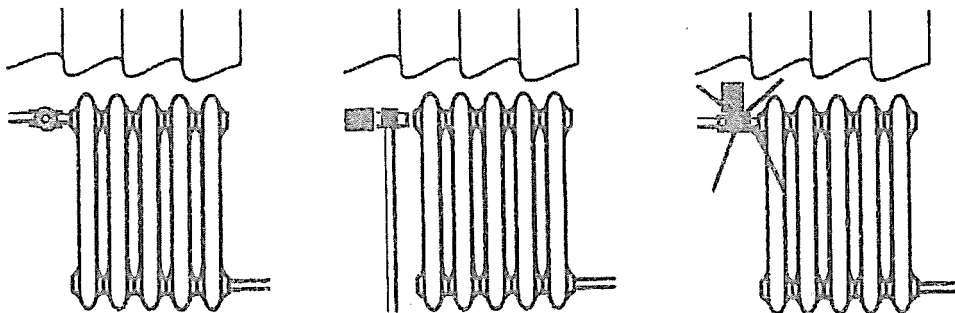
### MONTAGGIO DEL COMANDO TERMOSTATICO:

Il comando termostatico viene avvitato solo dopo aver concluso tutti i lavori di costruzione.

Il comando termostatico con sonda fissa deve essere montato solo nella posizione orizzontale

1 - Aprire il comando termostatico ruotandolo verso sinistra.

2 - Applicare il comando termostatico sul corpo della valvola con la marcatura rivolta verso l'alto e stringere saldamente la ghiera. La posizione "3" corrisponde a ca. 20°C.

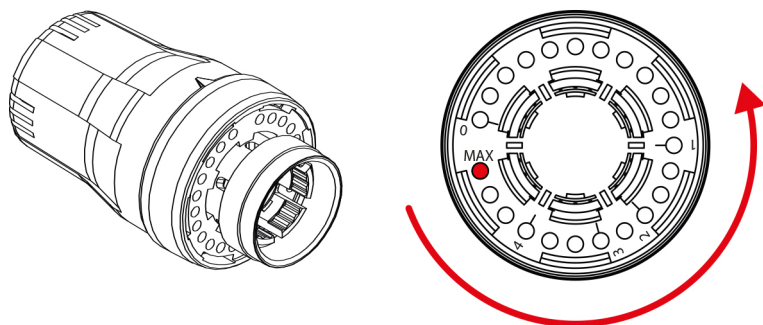


### PROCEDURA DI BLOCCO DELLA TEMPERATURA:

Posizioni di settaggio 0 - 5:



## COMANDI TERMOSTATICI



La temperatura MAX può essere limitata spostando il perno di limitazione della temperatura da MAX verso 1.

### LIMITAZIONE DI TEMPERATURA:

Accessori forniti: 1 perno montato in posizione MAX

- Estrarre il perno dalla sua posizione MAX
- Girare la testa nella posizione antigelo
- Inserire il perno nel foro posteriore contrassegnato dal numero appropriato di limitazione di temperatura (0-4).