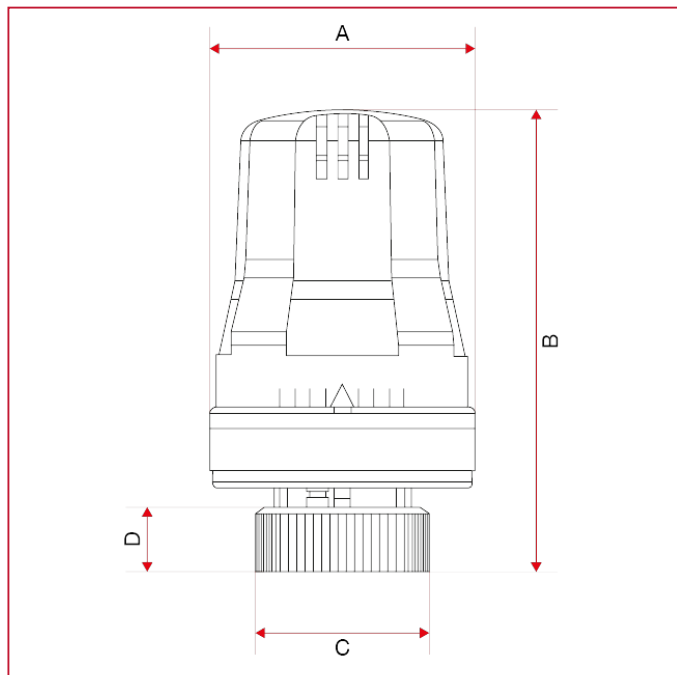




COMANDI TERMOSTATICI

891R Comando termostatico con elemento sensibile ad olio

INGOMBRI



A	50
B	82,5
C	33
D	12