



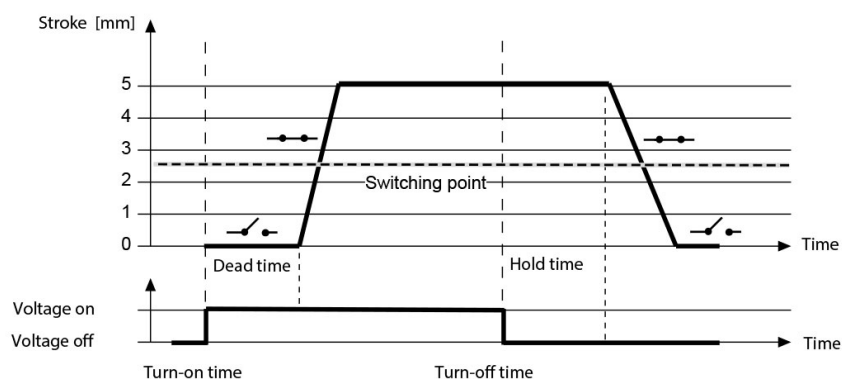
# ПРИНАДЛЕЖНОСТИ ДЛЯ КОЛЛЕКТОРОВ

## 891M Электротермо привод

### ИНСТРУКЦИИ

#### ФУНКЦИЯ:

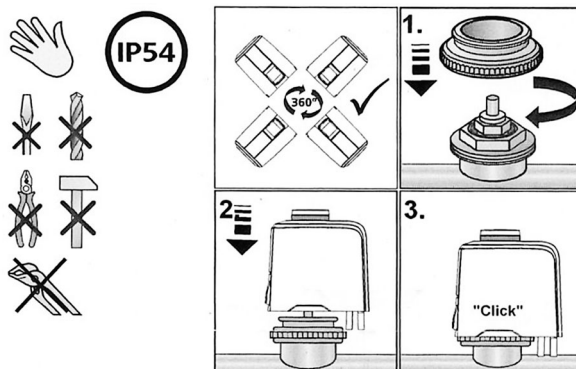
В исполнительном механизме используется нагретый резистором РТС расширительный блок и пружина сжатия. Расширительный блок нагревается при подаче рабочего напряжения и перемещает встроенный плунжер. Усилие, возникающее при этом движении, передается на плунжер, открывая клапан. Функциональный дисплей показывает, открыт или закрыт клапан; это можно почувствовать и в темноте. Функциональный дисплей извлекает сигнал, когда клапан открывается.



При включении рабочего напряжения и по истечении мертвого времени клапан стабильно открывается за счет движения плунжера.

После отключения рабочего напряжения и по истечении времени удержания клапан равномерно закрывается под действием силы сжатия пружины. Усилие срабатывания пружины сжатия соответствует усилию срабатывания серийно выпускаемых клапанов и удерживает NO-клапаны в закрытом состоянии, когда они обесточены.

#### УСТАНОВКА:



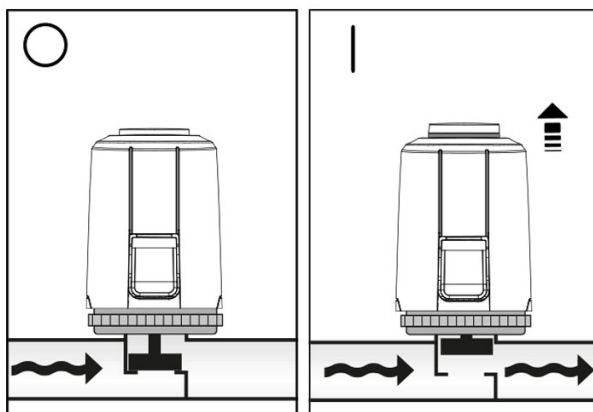
#### ФУНКЦИЯ ОТОБРАЖЕНИЯ:

Функциональный дисплей виден непосредственно и показывает, открыт или закрыт клапан; его можно увидеть и в темноте.

Нормально закрытый (NC): Функциональный дисплей загорается, когда клапан открывается.

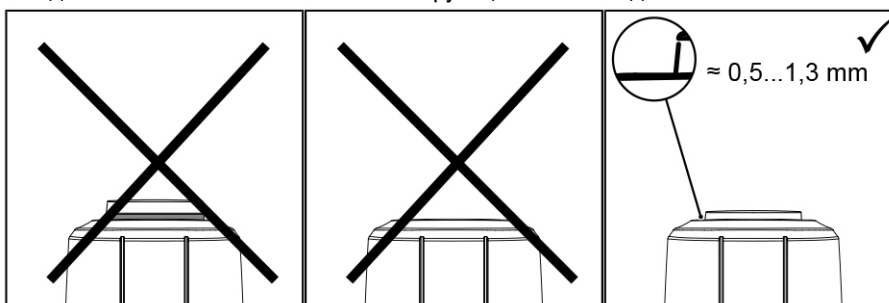


## ПРИНАДЛЕЖНОСТИ ДЛЯ КОЛЛЕКТОРОВ



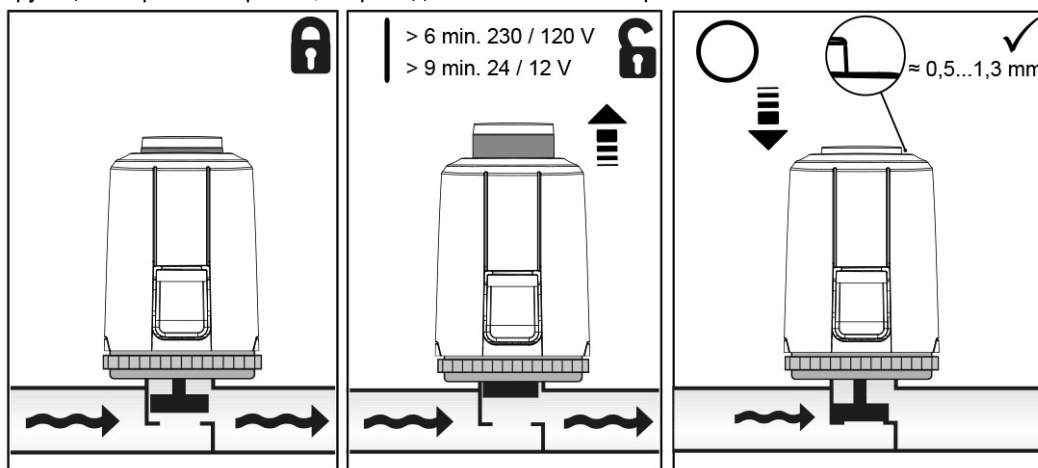
### ПРОВЕРКА АДАПТАЦИИ:

Адаптация привода к арматуре после монтажа отображается на функциональном дисплее. Для этого плунжер привода должен опуститься до точки закрытия клапана. В случае привода с функцией First Open необходимо разблокировать First-Open. Настройка видна в зависимости от положения функционального дисплея.



### ФУНКЦИЯ FIRST OPEN:

При покупке функция First Open позволяет приводу держать клапан NO открытым без тока. Начальное положение индикатора функции привода при покупке составляет около 3 мм. Это позволяет эксплуатировать отопление на этапе строительства, даже если электропроводка системы терморегуляции помещения еще не завершена. При последующем вводе в эксплуатацию подача рабочего напряжения (> 6 мин. при 230 / 120 В и > 9 мин. при 24 / 12 В) автоматически разблокирует функцию первого открытия, и привод полностью готов к работе.



### ЭЛЕКТРИЧЕСКОЕ ПОДКЛЮЧЕНИЕ:

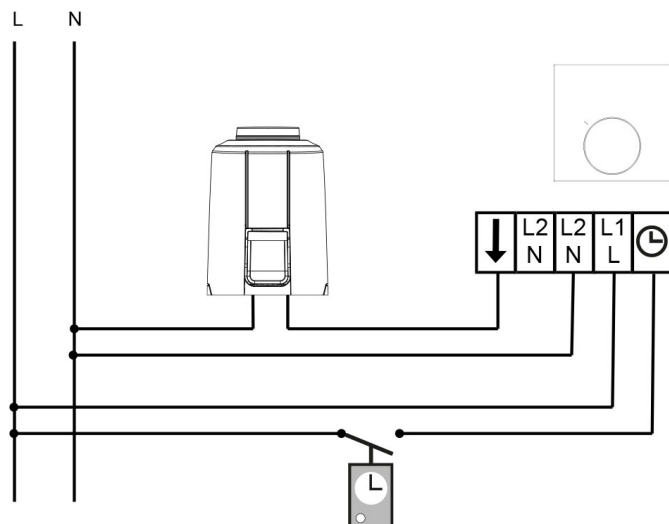
Для установки системы рекомендуется использовать следующие кабели в оболочке: NYM 1,5 мм<sup>2</sup>

Электромонтажные работы должны выполняться только уполномоченными специалистами в соответствии с действующими национальными нормами.

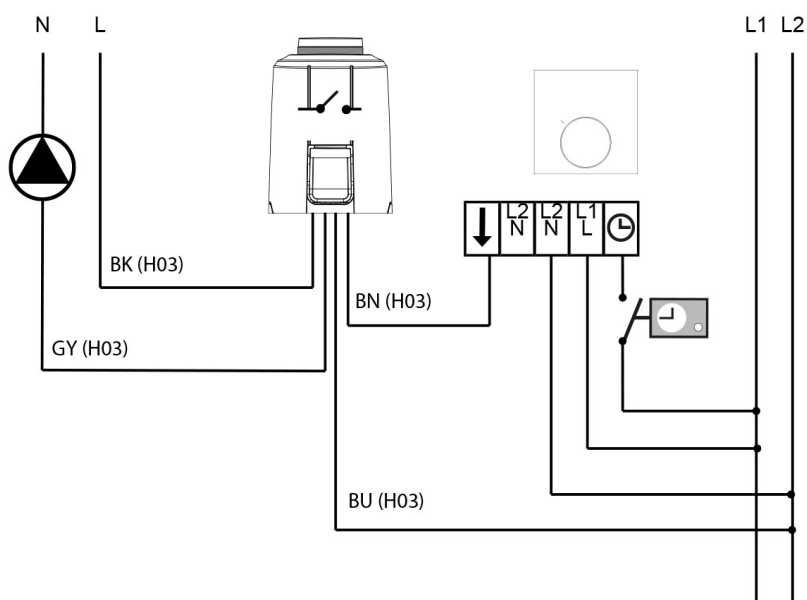
Двухпроводной исполнительный механизм:



# ПРИНАДЛЕЖНОСТИ ДЛЯ КОЛЛЕКТОРОВ



Четырехпроводной исполнительный механизм:



Цвета проводов:

BK: Черный

GY: Серый

BN: Коричневый

BU: Голубой

ДЕМОНТАЖ:

