



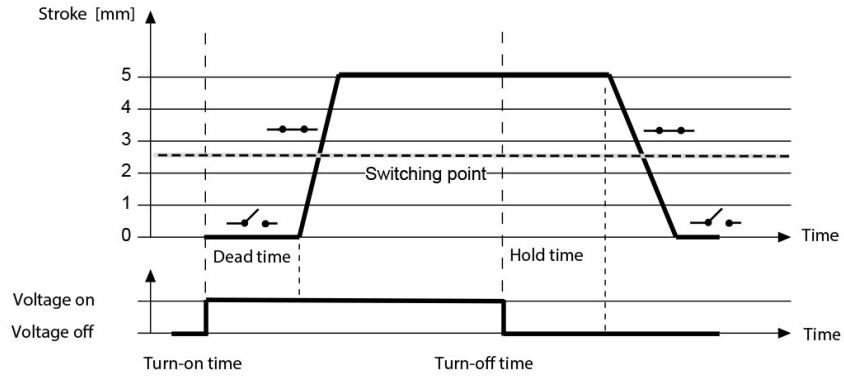
分水器配件

891M 电热执行器

说明

功能：

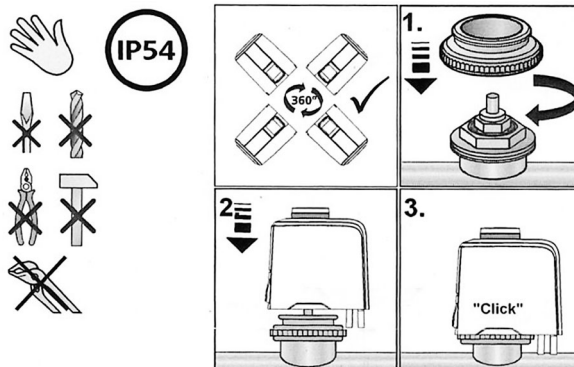
致动器机构使用 PTC 电阻器加热膨胀单元和压缩弹簧。膨胀单元通过工作电压加热，并移动集成柱塞。该运动产生的力传递给柱塞，从而打开阀门。功能显示屏显示阀门是打开还是关闭；在黑暗中也能感觉到。当阀门打开时，功能显示屏会显示提取信息。



在接通工作电压后和死锁时间结束后，阀门通过柱塞运动稳定打开。

工作电压切断后，在保持时间结束后，阀门在压缩弹簧的关闭力作用下均匀关闭。压缩弹簧的驱动力与市售阀门的驱动力相匹配，可在断电时保持常开阀门关闭。

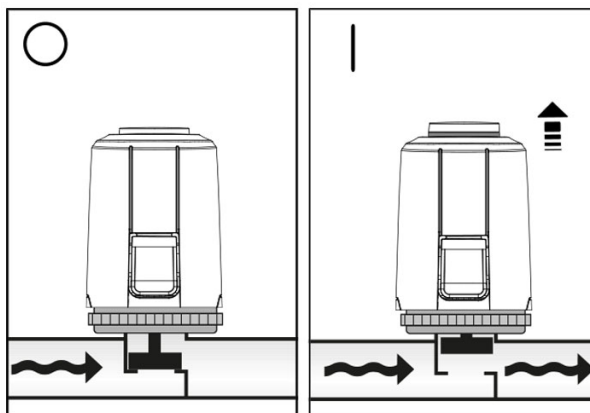
安装：



显示功能：

功能显示屏直接可见，显示阀门是打开还是关闭；在黑暗中也能感觉到。

常闭 (NC)：阀门打开时，功能显示提取。

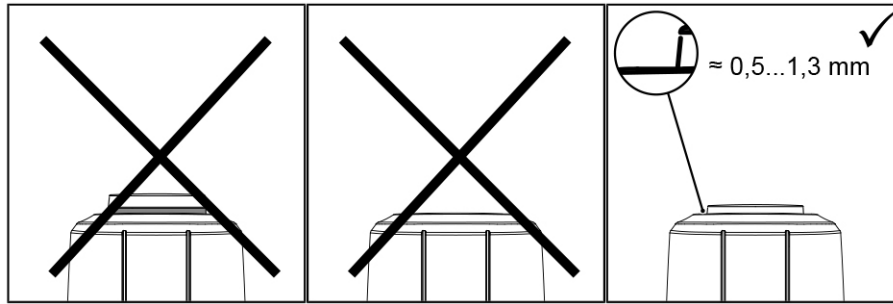


适应性检查：

执行机构安装在阀门上的适应性通过功能显示屏进行显示。为此，驱动柱塞必须向下移动到阀门的关闭点。如果执行机构具有首开功能，则必须解除首开锁定。根据功能显示屏的位置可以看到调节情况。

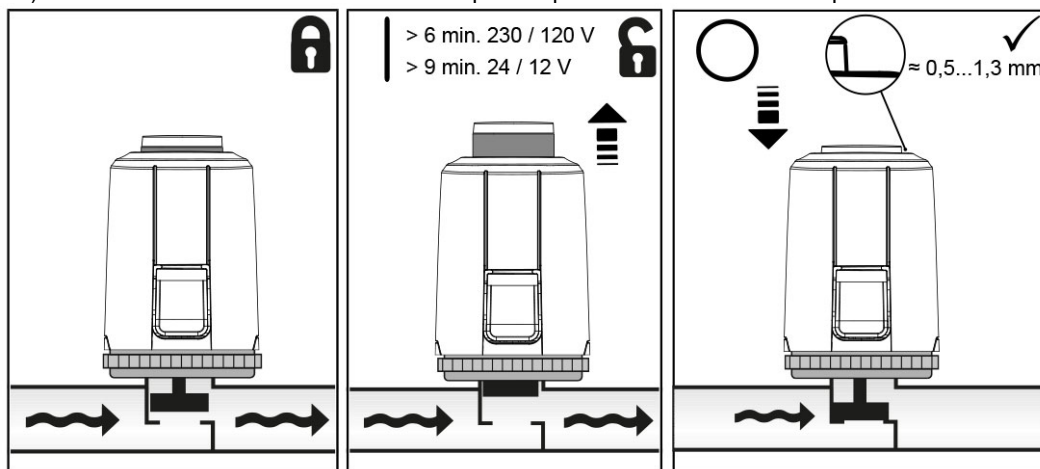


分水器配件



首次开启功能：

All'acquisto, la funzione First Open consente all'attuatore di mantenere aperta la valvola NA senza corrente. La posizione iniziale all'acquisto dell'indicatore di funzione dell'attuatore è di circa 3 mm. Ciò consente il funzionamento del riscaldamento durante la fase di costruzione anche quando il cablaggio elettrico del sistema di termoregolazione ambiente per ambiente non è ancora completo. Durante la successiva messa in funzione, l'applicazione della tensione di esercizio (> 6 min. a 230 / 120 V e > 9 min. a 24 / 12 V) sblocca automaticamente la funzione di prima apertura e l'attuatore è completamente funzionante.

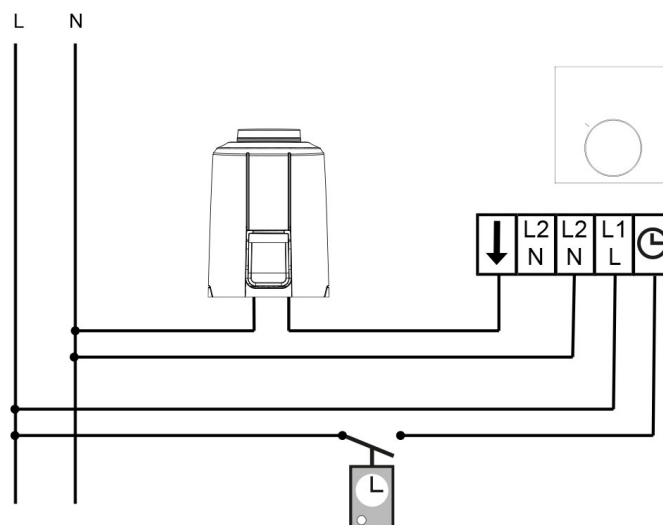


电气连接：

建议使用下列护套电缆安装系统：NYM 1.5 mm²

电气安装只能由经授权的专业人员按照现行国家规定进行。

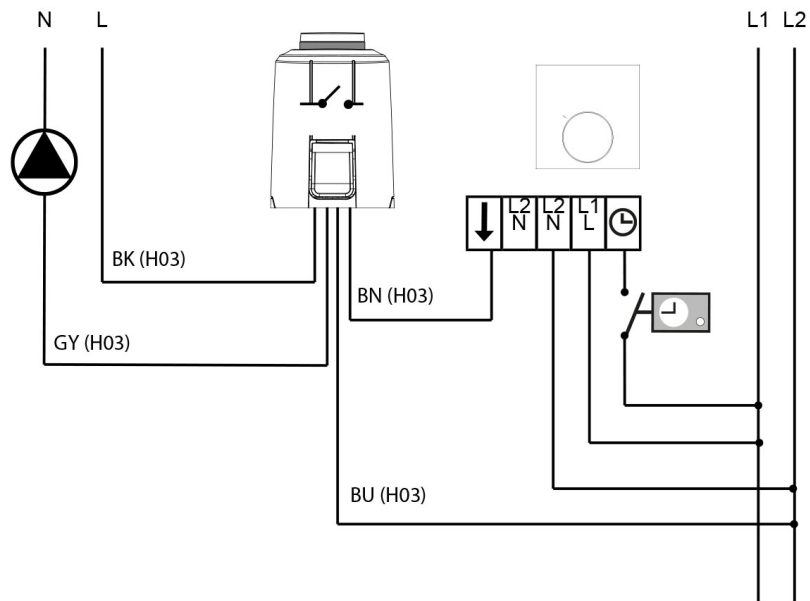
两线执行器：



四线执行器：



分水器配件



导线颜色：

BK: 黑色

GY: 灰色

BN: 棕色

BU: 蓝色

拆卸：

