



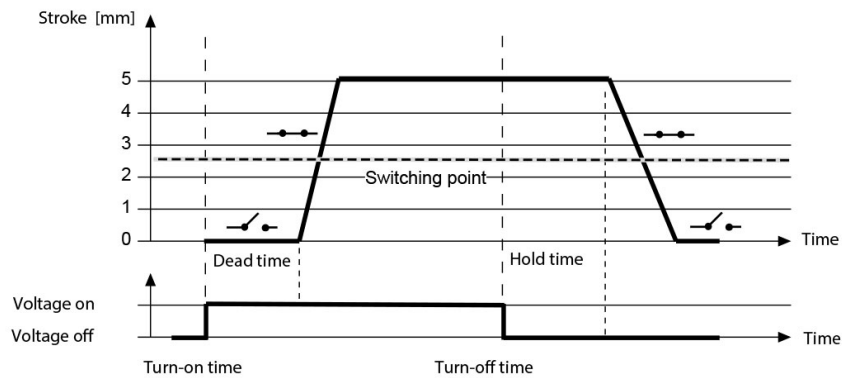
ПРИНАДЛЕЖНОСТИ ДЛЯ КОЛЛЕКТОРОВ

891M Электротермо привод

ИНСТРУКЦИИ

ФУНКЦИЯ:

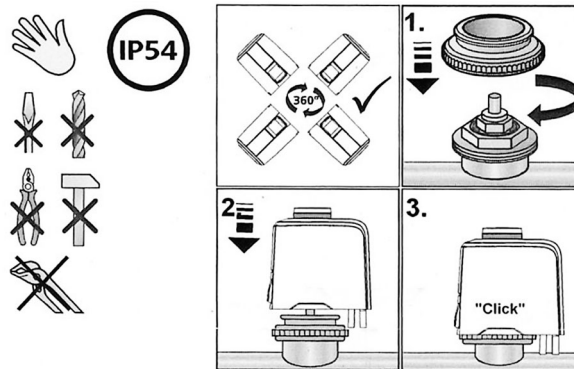
В исполнительном механизме используется нагретый резистором РТС расширительный блок и пружина сжатия. Расширительный блок нагревается при подаче рабочего напряжения и перемещает встроенный плунжер. Усилие, возникающее при этом движении, передается на плунжер, открывая клапан. Функциональный дисплей показывает, открыт или закрыт клапан; это можно почувствовать и в темноте. Функциональный дисплей извлекает сигнал, когда клапан открывается.



При включении рабочего напряжения и по истечении мертвого времени клапан стабильно открывается за счет движения плунжера.

После отключения рабочего напряжения и по истечении времени удержания клапан равномерно закрывается под действием силы сжатия пружины. Усилие срабатывания пружины сжатия соответствует усилию срабатывания серийно выпускаемых клапанов и удерживает NO-клапаны в закрытом состоянии, когда они обесточены.

УСТАНОВКА:



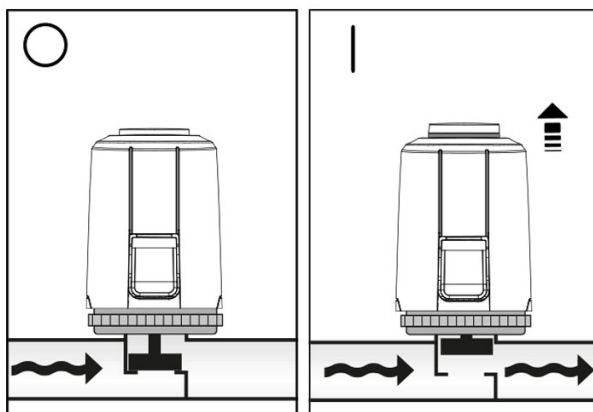
ФУНКЦИЯ ОТОБРАЖЕНИЯ:

Функциональный дисплей виден непосредственно и показывает, открыт или закрыт клапан; его можно увидеть и в темноте.

Нормально закрытый (NC): Функциональный дисплей загорается, когда клапан открывается.

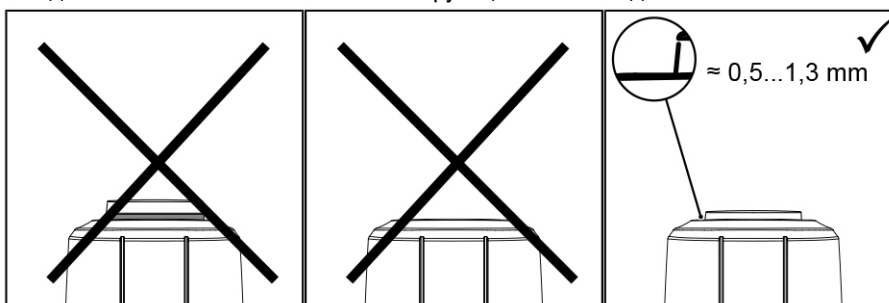


ПРИНАДЛЕЖНОСТИ ДЛЯ КОЛЛЕКТОРОВ



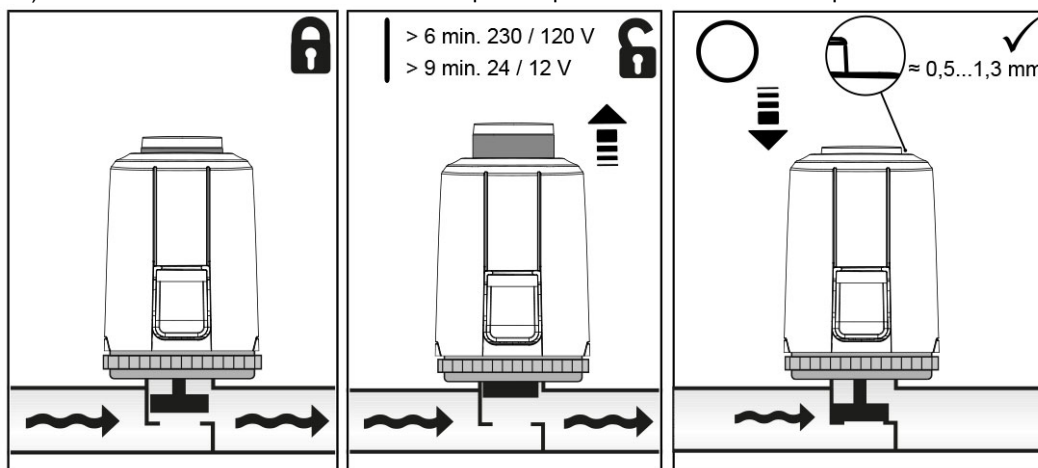
ПРОВЕРКА АДАПТАЦИИ:

Адаптация привода к арматуре после монтажа отображается на функциональном дисплее. Для этого плунжер привода должен опуститься до точки закрытия клапана. В случае привода с функцией First Open необходимо разблокировать First-Open. Настройка видна в зависимости от положения функционального дисплея.



ФУНКЦИЯ FIRST OPEN:

All'acquisto, la funzione First Open consente all'attuatore di mantenere aperta la valvola NA senza corrente. La posizione iniziale all'acquisto dell'indicatore di funzione dell'attuatore è di circa 3 mm. Ciò consente il funzionamento del riscaldamento durante la fase di costruzione anche quando il cablaggio elettrico del sistema di termoregolazione ambiente per ambiente non è ancora completo. Durante la successiva messa in funzione, l'applicazione della tensione di esercizio (> 6 min. a 230 /120 V e > 9 min. a 24 /12 V) sblocca automaticamente la funzione di prima apertura e l'attuatore è completamente funzionante.



ЭЛЕКТРИЧЕСКОЕ ПОДКЛЮЧЕНИЕ:

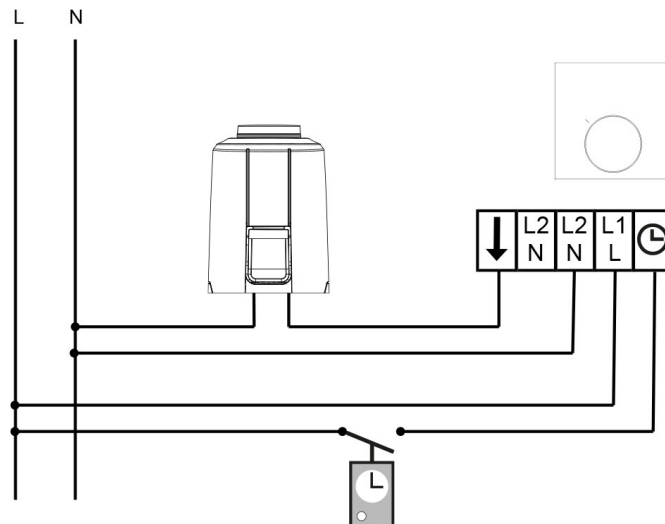
Для установки системы рекомендуется использовать следующие кабели в оболочке: NYM 1,5 мм²

Электромонтажные работы должны выполняться только уполномоченными специалистами в соответствии с действующими национальными нормами.

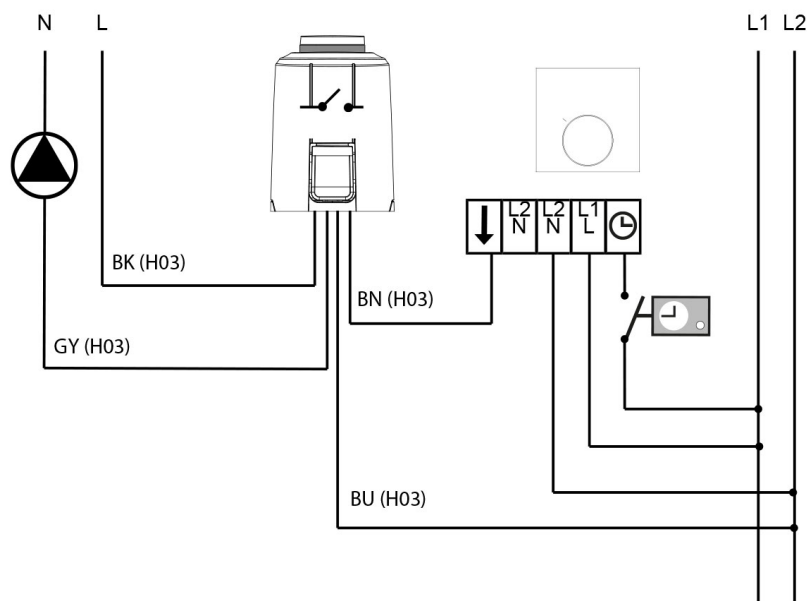
Двухпроводной исполнительный механизм:



ПРИНАДЛЕЖНОСТИ ДЛЯ КОЛЛЕКТОРОВ



Четырехпроводной исполнительный механизм:



Цвета проводов:

BK: Черный

GY: Серый

BN: Коричневый

BU: Голубой

ДЕМОНТАЖ:

