



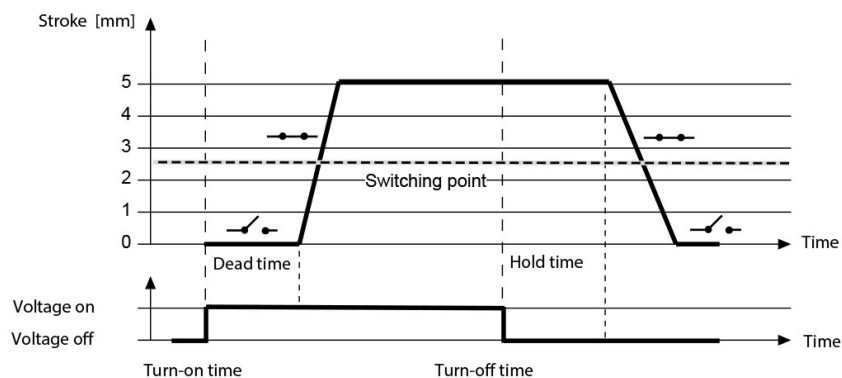
# ACCESSORI PER COLLETTORI

## 891M Comando elettrotermico

### ISTRUZIONI

#### FUNZIONE:

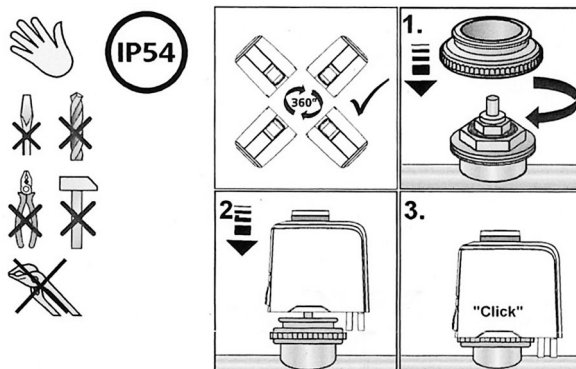
Il meccanismo dell'attuatore utilizza un'unità di espansione riscaldata da una resistenza PTC e una molla di compressione. L'unità di espansione viene riscaldata applicando la tensione di esercizio e muove lo stantuffo integrato. La forza generata da questo movimento viene trasferita allo stantuffo, aprendo così la valvola. Il display di funzione indica se la valvola è aperta o chiusa; ciò può essere percepito anche al buio. Il display di funzione fuoriesce quando la valvola si apre.



La valvola viene aperta in modo costante dal movimento dello stantuffo all'inserimento della tensione di esercizio e dopo la fine del tempo morto.

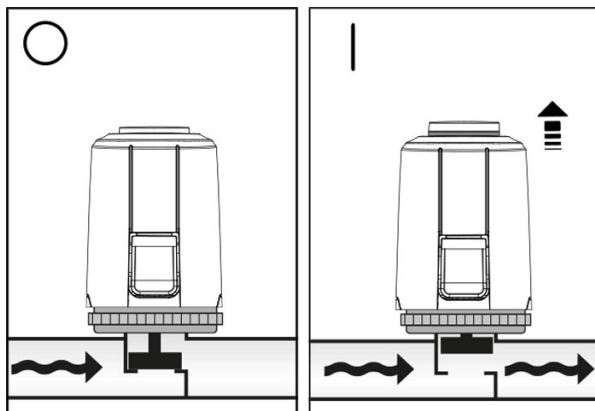
Dopo l'interruzione della tensione di esercizio e dopo la fine del tempo d'attesa, la valvola viene chiusa in modo uniforme dalla forza di chiusura della molla di compressione. La forza di chiusura della molla di compressione corrisponde alla forza di chiusura delle valvole disponibili in commercio e mantiene chiuse le valvole NA quando sono disattivate.

#### INSTALLAZIONE:



#### FUNZIONE DISPLAY:

Il display di funzione è direttamente visibile e indica se la valvola è aperta o chiusa; può essere letto anche al buio. Normalmente chiuso (NC): Il display di funzione fuoriesce quando la valvola si apre.

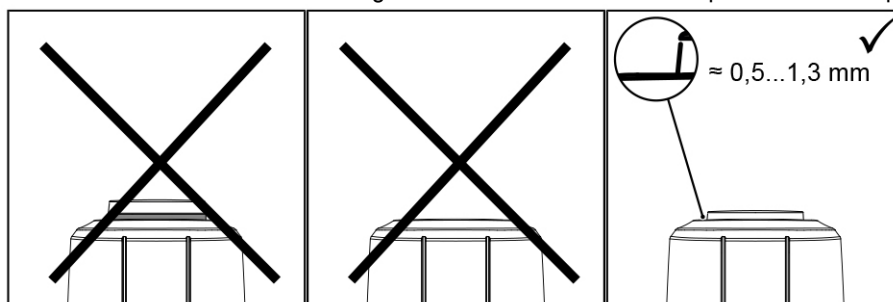




## ACCESSORI PER COLLETTORI

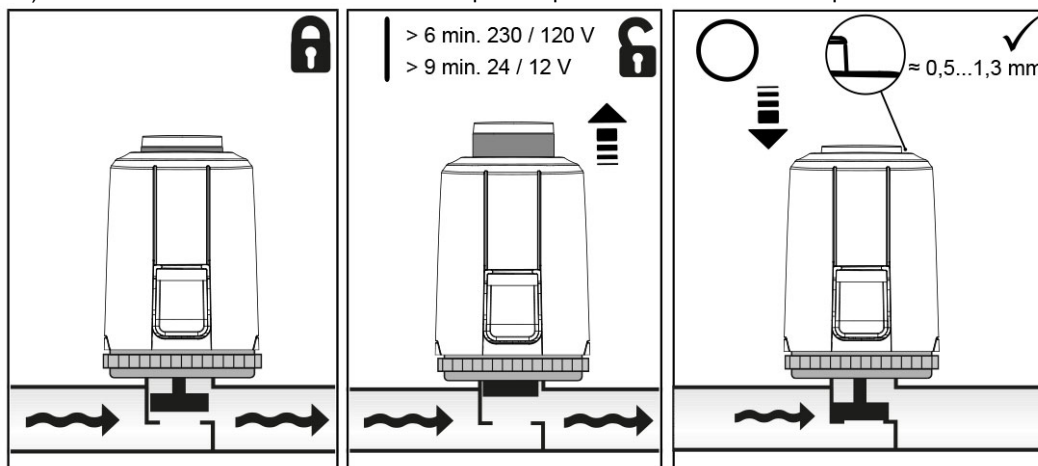
### VERIFICA DELL'INSTALLAZIONE:

L'adattamento dell'attuatore alla valvola dopo il montaggio viene visualizzato tramite il display delle funzioni. A tal fine, lo stantuffo dell'attuatore deve scendere fino al punto di chiusura della valvola. Nel caso di un attuatore con funzione di prima apertura, la prima apertura deve essere sbloccata. La regolazione è visibile in base alla posizione del display di funzione.



### FUNZIONE FIRST OPEN:

All'acquisto, la funzione First Open consente all'attuatore di mantenere aperta la valvola NA senza corrente. La posizione iniziale all'acquisto dell'indicatore di funzione dell'attuatore è di circa 3 mm. Ciò consente il funzionamento del riscaldamento durante la fase di costruzione anche quando il cablaggio elettrico del sistema di termoregolazione ambiente per ambiente non è ancora completo. Durante la successiva messa in funzione, l'applicazione della tensione di esercizio (> 6 min. a 230 /120 V e > 9 min. a 24 /12 V) sblocca automaticamente la funzione di prima apertura e l'attuatore è completamente funzionante.



### CONNESSIONE ELETTRICA:

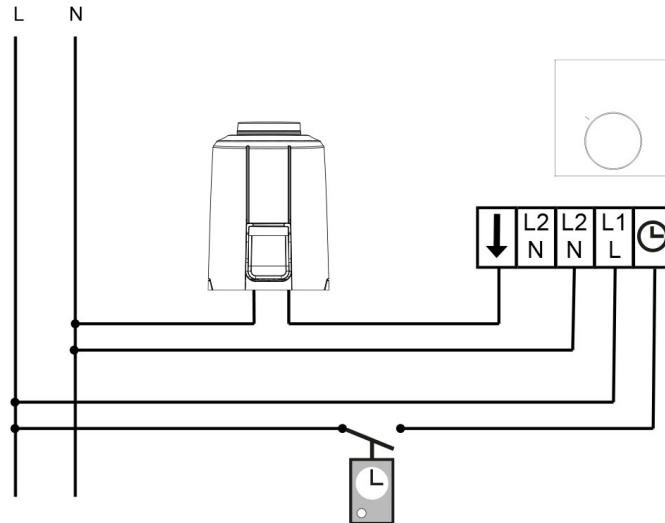
Per l'installazione del sistema si consigliano i seguenti cavi inguainati: NYM 1,5 mm<sup>2</sup>

L'installazione elettrica deve essere eseguita solo da personale specializzato autorizzato in conformità alle norme nazionali vigenti.

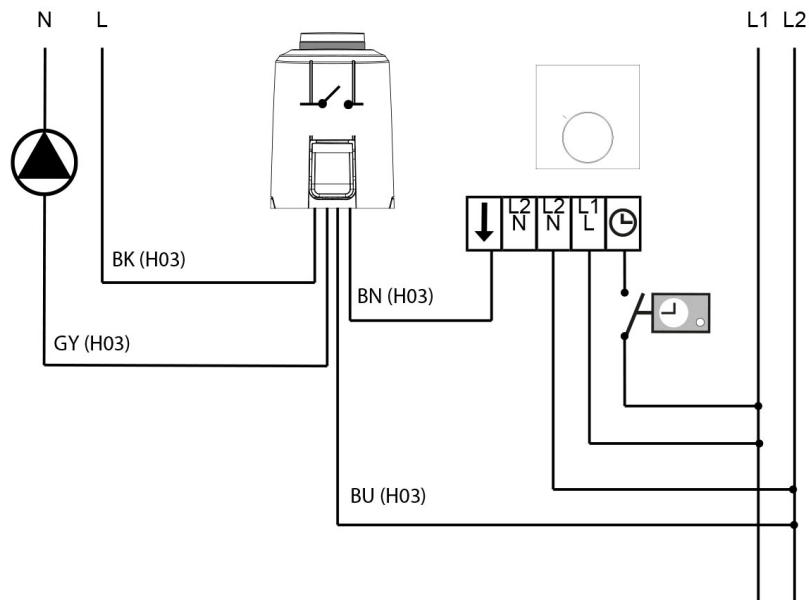
Attuatore a due fili:



# ACCESSORI PER COLLETTORI



Attuatore a quattro fili:



Colori dei fili:

BK: Nero

GY: Grigio

BN: Marrone

BU: Blu

DISINSTALLAZIONE:

