



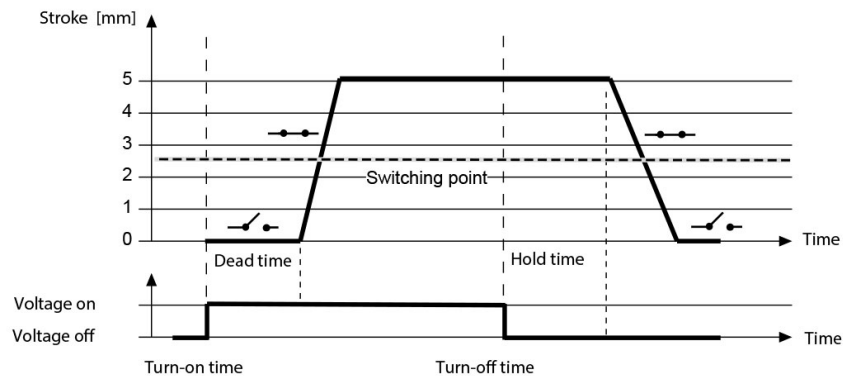
ACCESSOIRES POUR COLLECTEURS

891M Commande électrothermique

INSTRUCTIONS

FONCTION :

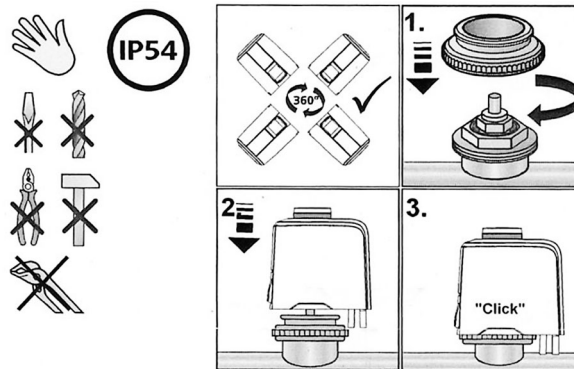
Le mécanisme de l'actionneur utilise une unité d'expansion chauffée par une résistance PTC et un ressort de compression. L'unité d'expansion est chauffée par l'application de la tension de fonctionnement et déplace le plongeur intégré. La force générée par ce mouvement est transférée au plongeur, ce qui ouvre la vanne. L'écran de contrôle indique si la soupape est ouverte ou fermée ; on peut également le sentir dans l'obscurité. L'écran de contrôle extrait des extraits lorsque la soupape s'ouvre.



La vanne est ouverte de façon continue par le mouvement du plongeur lors de la mise en marche de la tension de service et après l'expiration du temps mort.

Après la coupure de la tension de service et l'expiration du temps de maintien, la valve est fermée uniformément par la force de fermeture du ressort de compression. La force d'actionnement du ressort de compression est adaptée à la force d'actionnement des vannes disponibles dans le commerce et maintient les vannes NO fermées lorsqu'elles sont hors tension.

INSTALLATION :



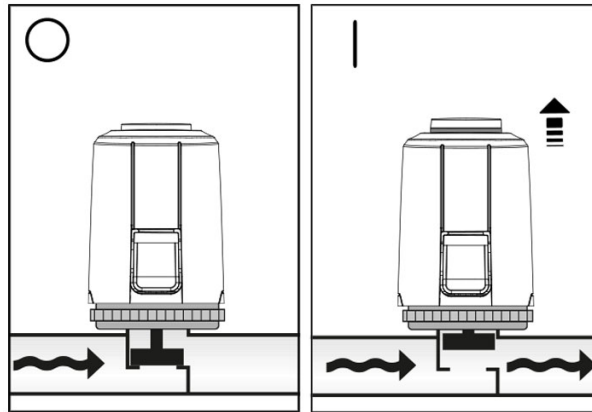
FONCTION D'AFFICHAGE:

L'affichage de la fonction est directement visible et indique si la vanne est ouverte ou fermée ; il est également perceptible dans l'obscurité.

Normalement fermé (NC) : L'affichage de la fonction s'affiche lorsque la vanne s'ouvre.

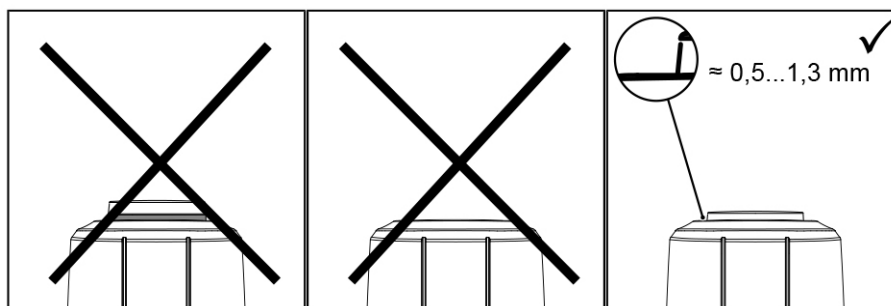


ACCESSOIRES POUR COLLECTEURS



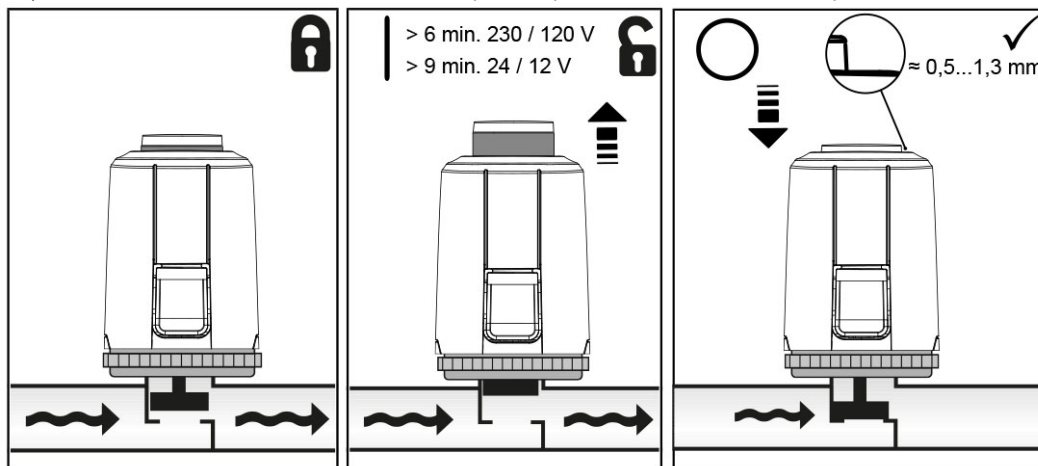
CONTRÔLE DE L'ADAPTATION:

L'adaptation de l'actionneur sur la vanne après montage est affichée par l'intermédiaire de l'écran de fonction. Pour ce faire, le piston d'entraînement doit descendre jusqu'au point de fermeture de la vanne. Dans le cas d'un actionneur avec fonction de première ouverture, la première ouverture doit être déverrouillée. Le réglage est visible en fonction de la position de l'écran d'affichage des fonctions.



FONCTION FIRST OPEN:

All'acquisto, la funzione First Open consente all'attuatore di mantenere aperta la valvola NA senza corrente. La posizione iniziale all'acquisto dell'indicatore di funzione dell'attuatore è di circa 3 mm. Ciò consente il funzionamento del riscaldamento durante la fase di costruzione anche quando il cablaggio elettrico del sistema di termoregolazione ambiente per ambiente non è ancora completo. Durante la successiva messa in funzione, l'applicazione della tensione di esercizio (> 6 min. a 230 /120 V e > 9 min. a 24 /12 V) sblocca automaticamente la funzione di prima apertura e l'attuatore è completamente funzionante.



RACCORDAMENTO ÉLECTRIQUE:

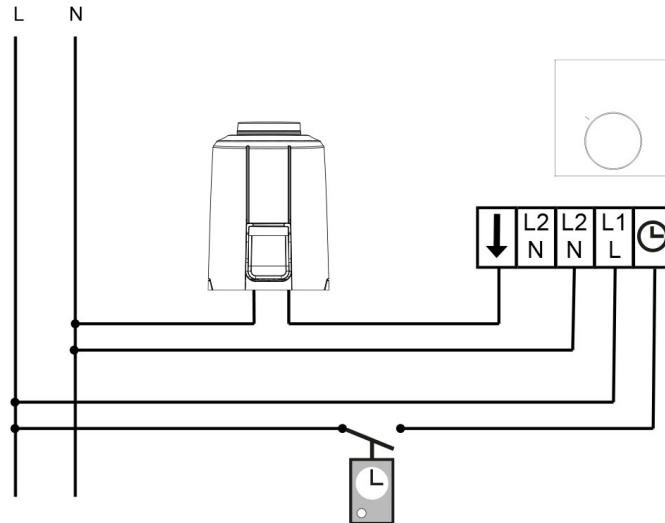
Les câbles sous gaine suivants sont recommandés pour l'installation du système : NYM 1,5 mm²

L'installation électrique ne peut être effectuée que par du personnel spécialisé et autorisé, conformément aux réglementations nationales en vigueur.

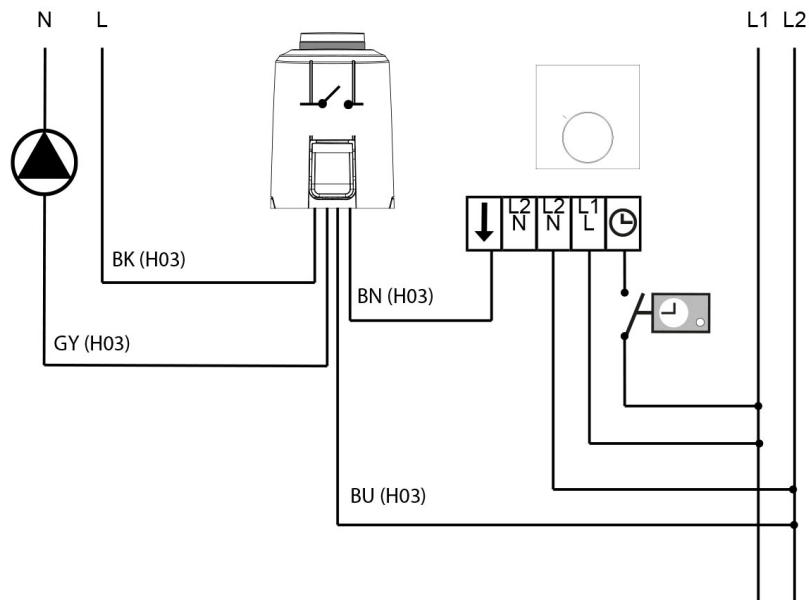
Actionneur à deux fils:



ACCESSOIRES POUR COLLECTEURS



Actionneur à quatre fils:



Couleurs des fils:

- BK : Noir
- GY : Gris
- BN : Marron
- BU : Bleu

DÉSINSTALLER:

