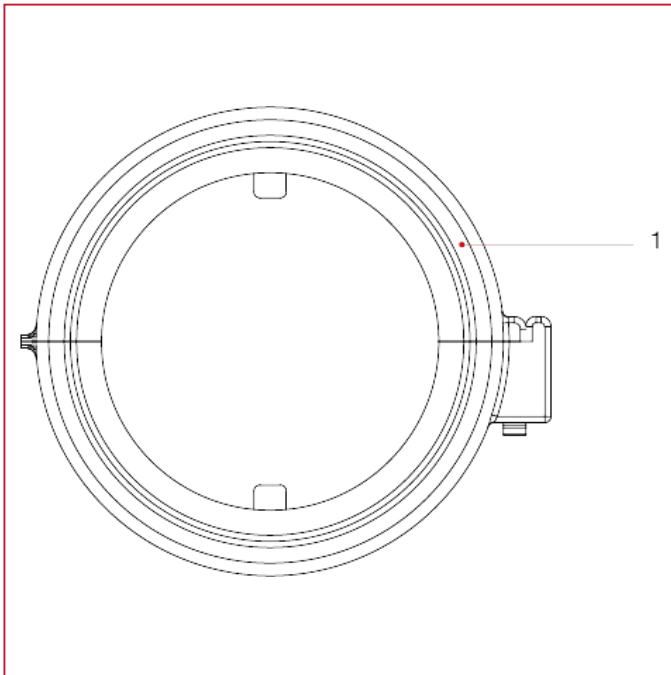




## COMMANDES THERMOSTATIQUES

### **891GA** Collier antivol pour commande thermostatique

#### MATÉRIAUX



POS.	DESCRIPTION	Q.té	MATÉRIAU
1	Collier	1	Nylon PA6