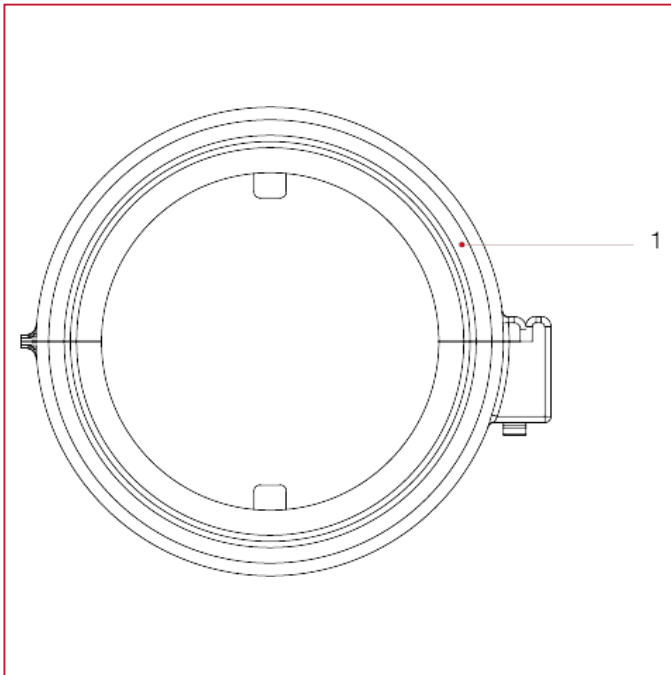




MANDOS TERMOSTÁTICOS

891GA Abrazadera antirrobo para mando termostático

MATERIALES



POS.	DESCRIPCIÓN	N.	MATERIAL
1	Abrazadera	1	Nailon PA6