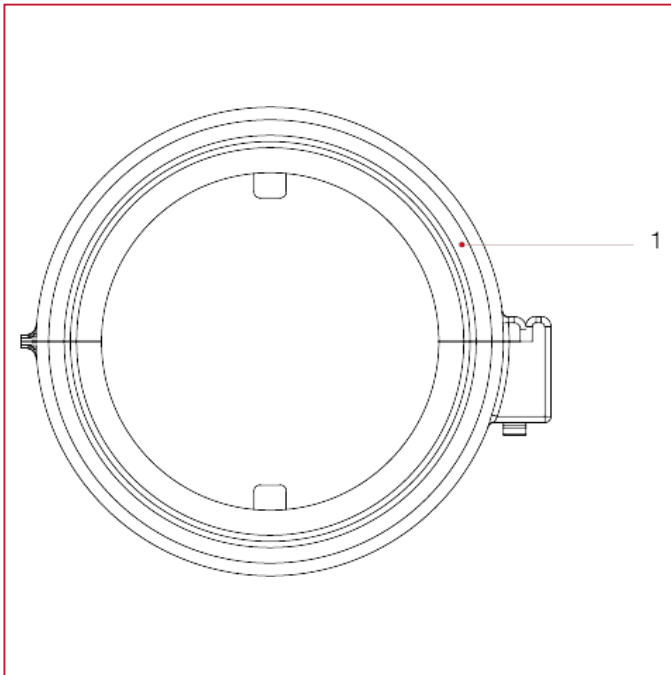




# THERMOSTATIC ACTUATOR

**891GA** Schale gegen die Veränderung der Thermostatsteuerung

## WERKSTOFFE



NUM.	BESCHREIBUNG	Qt	MATERIALIEN
1	Schelle	1	Nylon PA6