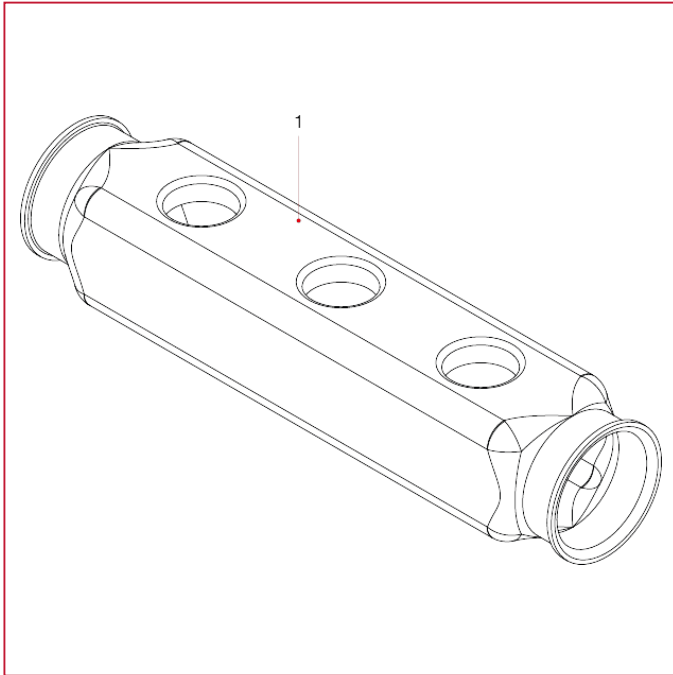




不锈钢分水器

862 不锈钢集分水器，双侧开孔，中心距 50mm

材料



位置	产品说明	N.	材料
1	主体	1	不锈钢 AISI 304L