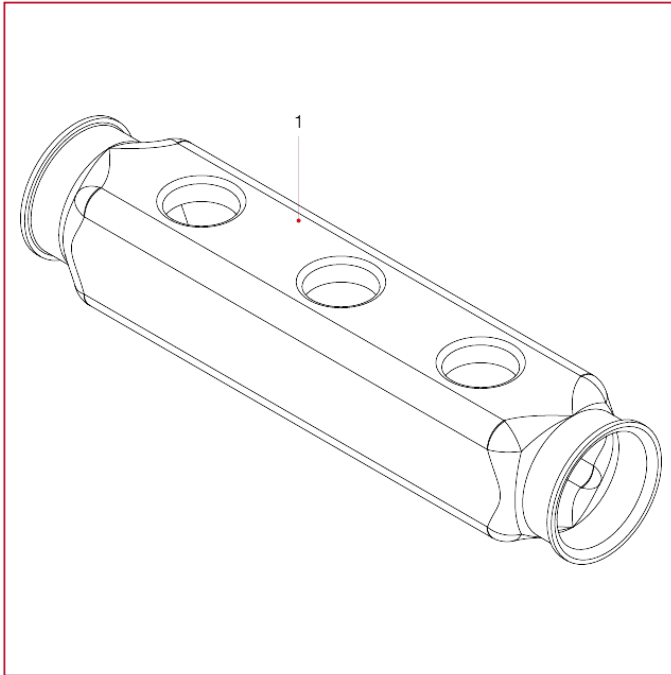




COLLETTORI DI DISTRIBUZIONE IN ACCIAIO INOX

862 Collettore di distribuzione in acciaio inox, derivazioni bilaterali, interasse mm. 50

MATERIALI



POS.	DESCRIZIONE	N.	MATERIALE
1	Corpo	1	Acciaio inox AISI 304 L