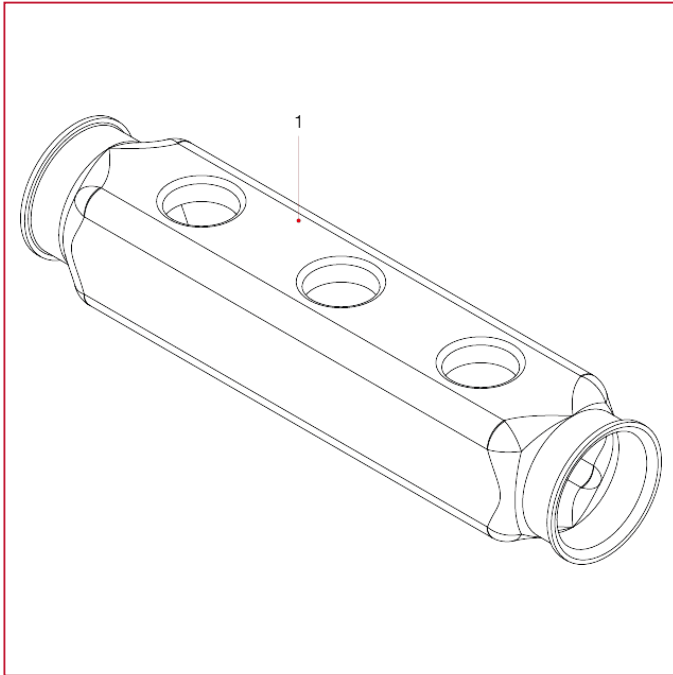




COLLECTEURS DE DISTRIBUTION EN ACIER INOXYDABLE

862 Collecteur de distribution en acier inoxydable avec dérivations bilatérales, entraxe 50 mm

MATÉRIAUX



POS.	DESCRIPTION	Q.té	MATÉRIAU
1	Corps	1	Acier inox AISI 304 L