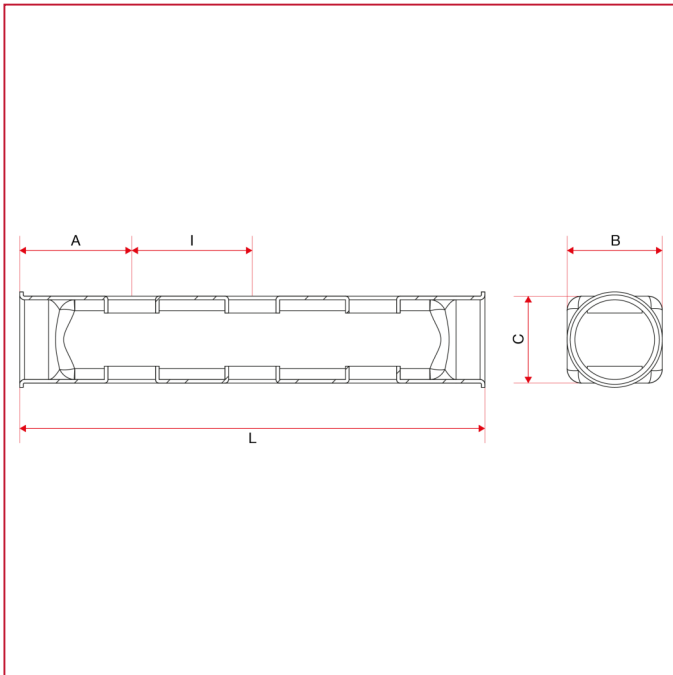




КОЛЛЕКТОРЫ ИЗ Н/Ж СТАЛИ

862 Распределительный коллектор, н/ж сталь, двусторонние выходы, межосевое расстояние 50mm

ГАБАРИТНЫЕ РАЗМЕРЫ



	1" x 2	1" x 3	1" x 4	1" x 5	1" x 6	1" x 7	1" x 8	1" x 9	1" x 10	1" x 11	1" x 12	1" x 13
A	46,5	46,5	46,5	46,5	46,5	46,5	46,5	46,5	46,5	46,5	46,5	46,5
B	39,5	39,5	39,5	39,5	39,5	39,5	39,5	39,5	39,5	39,5	39,5	39,5
C	36	36	36	36	36	36	36	36	36	36	36	36
I	50	50	50	50	50	50	50	50	50	50	50	50
L	143	193	243	293	343	393	443	493	543	593	643	693
Kg/cm ² bar	10	10	10	10	10	10	10	10	10	10	10	10
LBS - psi	145	145	145	145	145	145	145	145	145	145	145	145