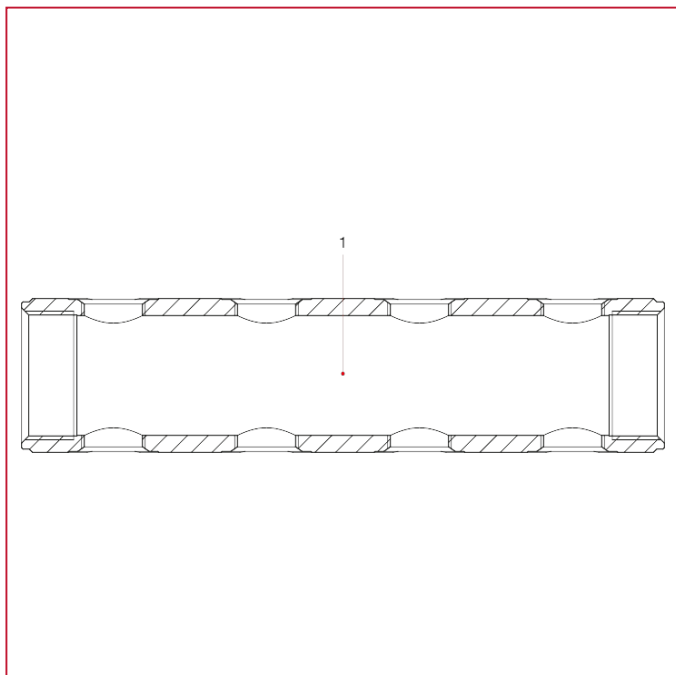




## РАСПРЕДЕЛИТЕЛЬНЫЙ КОЛЛЕКТОР ВЫПОЛНЕН ЛАТУННОГО ПРОФИЛЯ

### 860 Распределительный брусчатый коллектор

#### МАТЕРИАЛЫ



N.	ОПИСАНИЕ	КО Л.	МАТЕРИАЛ
1	Корпус	1	Никелированная латунь CW603N M-S