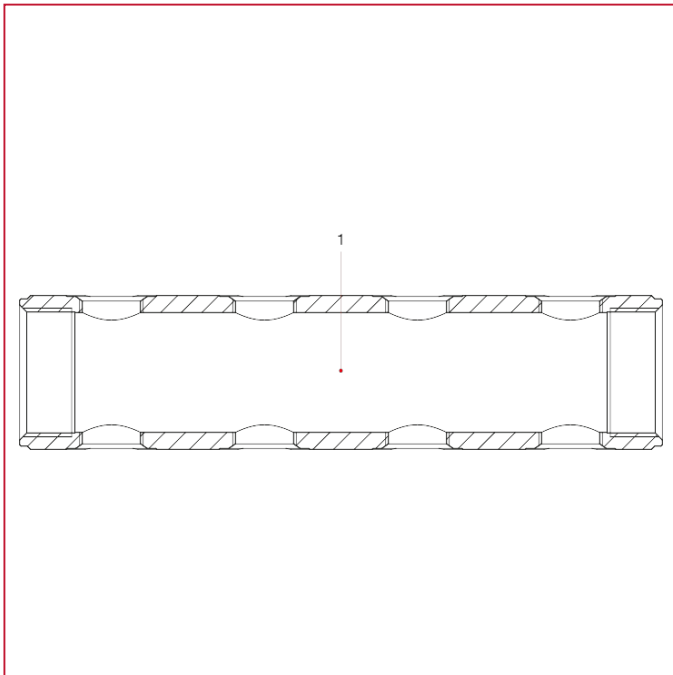




COLLETTORI DI DISTRIBUZIONE NICHELATI RICAVATI DA BARRA DI OTTONE

860 Collettore di distribuzione nichelato ricavato da barra d'ottone

MATERIALI



POS.	DESCRIZIONE	N.	MATERIALE
1	Corpo	1	Ottone nichelato CW603N M-S