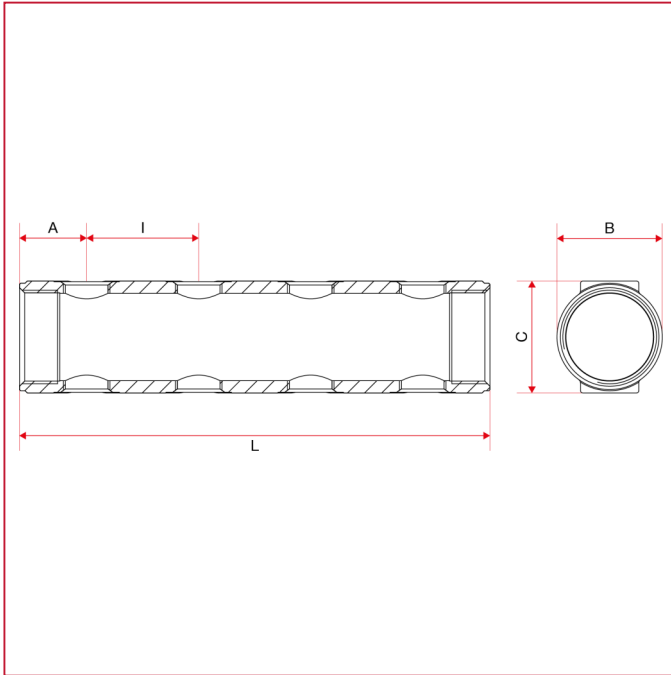




# 黄铜杆镀镍集分水器

## 860 黄铜杆镀镍集分水器

### 总尺寸



### 860-1"

	1" x 2	1" x 3	1" x 4	1" x 5	1" x 6	1" x 7	1" x 8	1" x 9	1" x 10	1" x 11	1" x 12
<b>A</b>	30	30	30	30	30	30	30	30	30	30	30
<b>B</b>	37,5	37,5	37,5	37,5	37,5	37,5	37,5	37,5	37,5	37,5	37,5
<b>C</b>	37	37	37	37	37	37	37	37	37	37	37
<b>I</b>	50	50	50	50	50	50	50	50	50	50	50
<b>L</b>	110	160	210	260	310	360	410	460	510	560	610
<b>Kg/cm2 bar</b>	10	10	10	10	10	10	10	10	10	10	10
<b>LBS - psi</b>	145	145	145	145	145	145	145	145	145	145	145

### 860-1"1/4

	1"1/4 x 2	1"1/4 x 3	1"1/4 x 4	1"1/4 x 5	1"1/4 x 6	1"1/4 x 7	1"1/4 x 8	1"1/4 x 9	1"1/4 x 10	1"1/4 x 11	1"1/4 x 12
<b>A</b>	30	30	30	30	30	30	30	30	30	30	30
<b>B</b>	47	47	47	47	47	47	47	47	47	47	47
<b>C</b>	50	50	50	50	50	50	50	50	50	50	50
<b>I</b>	50	50	50	50	50	50	50	50	50	50	50
<b>L</b>	110	160	210	260	310	360	410	460	510	560	610
<b>Kg/cm2 bar</b>	10	10	10	10	10	10	10	10	10	10	10
<b>LBS - psi</b>	145	145	145	145	145	145	145	145	145	145	145