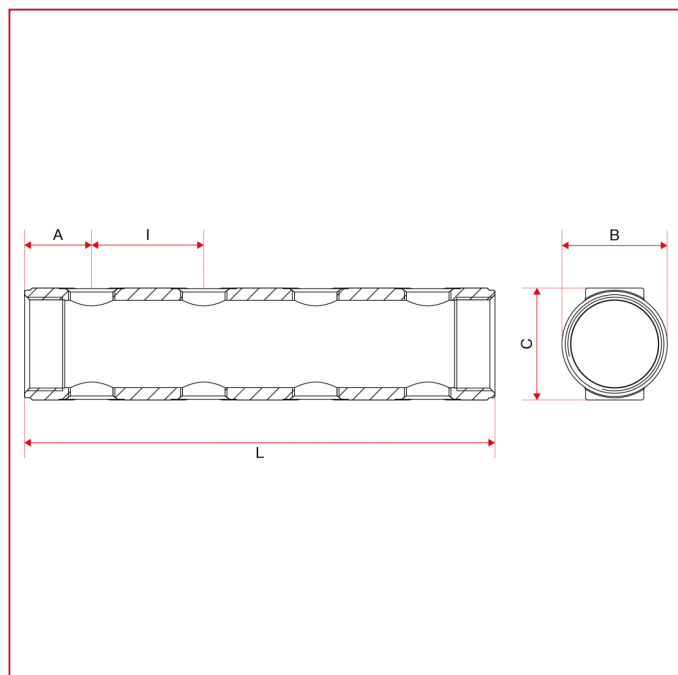




COLLETTORI DI DISTRIBUZIONE NICHELATI RICAVATI DA BARRA DI OTTONE

860 Collettore di distribuzione nichelato ricavato da barra d'ottone

INGOMBRI



860-1"

	1" x 2	1" x 3	1" x 4	1" x 5	1" x 6	1" x 7	1" x 8	1" x 9	1" x 10	1" x 11	1" x 12
A	30	30	30	30	30	30	30	30	30	30	30
B	37,5	37,5	37,5	37,5	37,5	37,5	37,5	37,5	37,5	37,5	37,5
C	37	37	37	37	37	37	37	37	37	37	37
I	50	50	50	50	50	50	50	50	50	50	50
L	110	160	210	260	310	360	410	460	510	560	610
Kg/cm ² bar	10	10	10	10	10	10	10	10	10	10	10
LBS - psi	145	145	145	145	145	145	145	145	145	145	145

860-1"1/4

	1"1/4 x 2	1"1/4 x 3	1"1/4 x 4	1"1/4 x 5	1"1/4 x 6	1"1/4 x 7	1"1/4 x 8	1"1/4 x 9	1"1/4 x 10	1"1/4 x 11	1"1/4 x 12
A	30	30	30	30	30	30	30	30	30	30	30
B	47	47	47	47	47	47	47	47	47	47	47
C	50	50	50	50	50	50	50	50	50	50	50
I	50	50	50	50	50	50	50	50	50	50	50
L	110	160	210	260	310	360	410	460	510	560	610
Kg/cm ² bar	10	10	10	10	10	10	10	10	10	10	10
LBS - psi	145	145	145	145	145	145	145	145	145	145	145