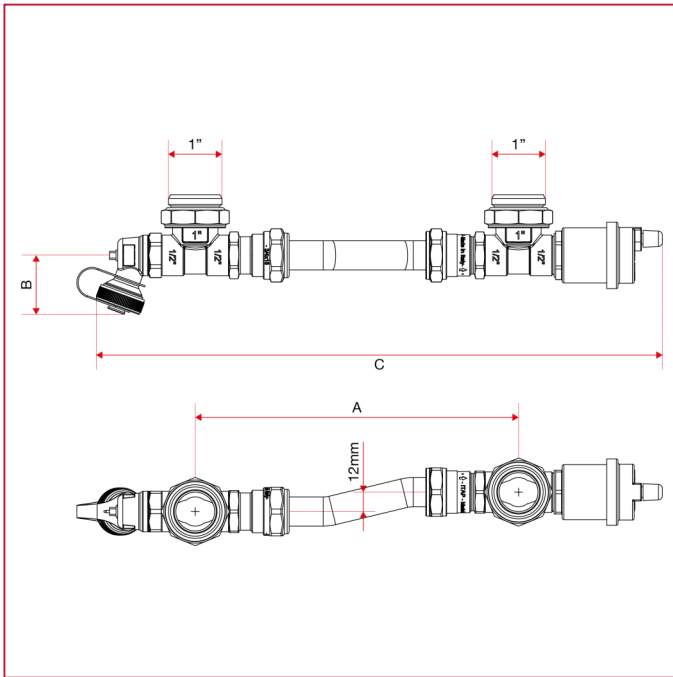




分水器配件

860BY 压差旁通套件

总尺寸



	1"
A	200
B	36,5
C	350
Kg/cm2 bar	10
LBS - psi	145