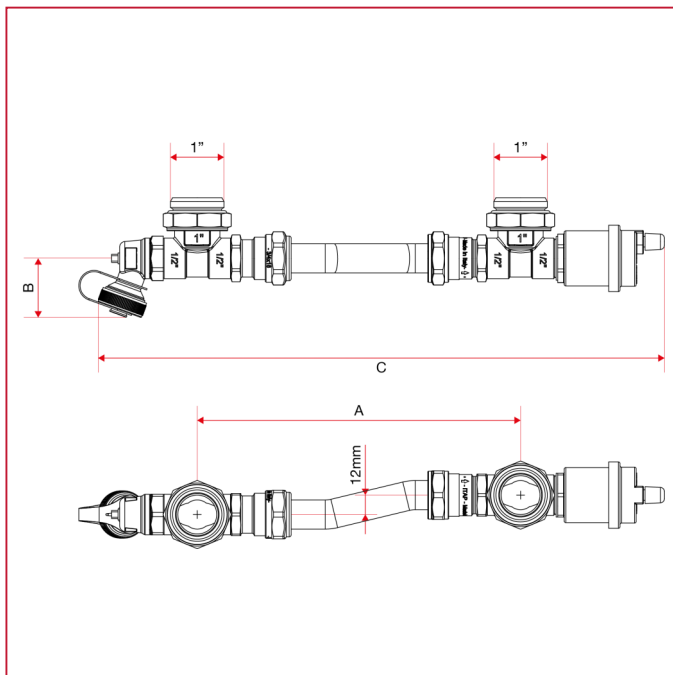




ACCESSORI PER COLLETTORI

860BY Kit by-pass eccentric

INGOMBRI



	1"
A	200
B	36,5
C	350
Kg/cm2 bar	10
LBS - psi	145