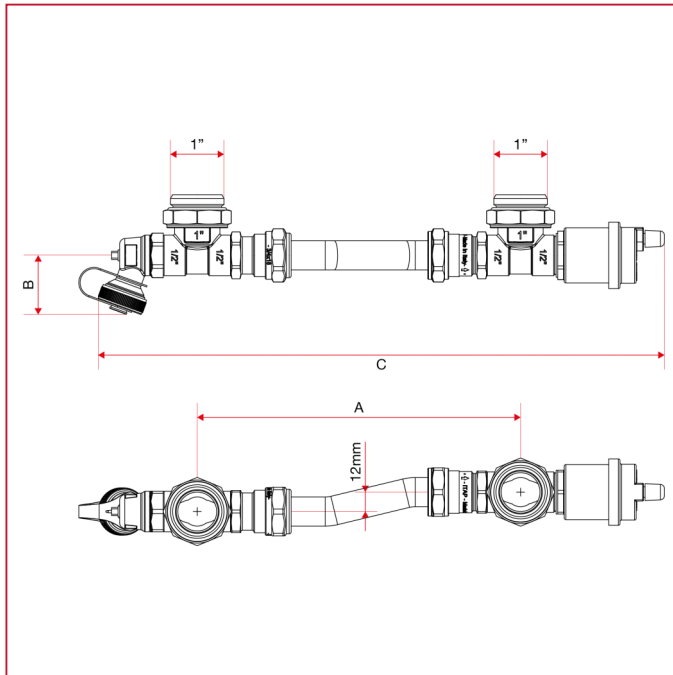




ACCESORIOS PARA COLECTORES

860BY Kit by-pass excéntrico

Dimensiones totales



	1"
A	200
B	36,5
C	350
Kg/cm ² bar	10
LBS - psi	145