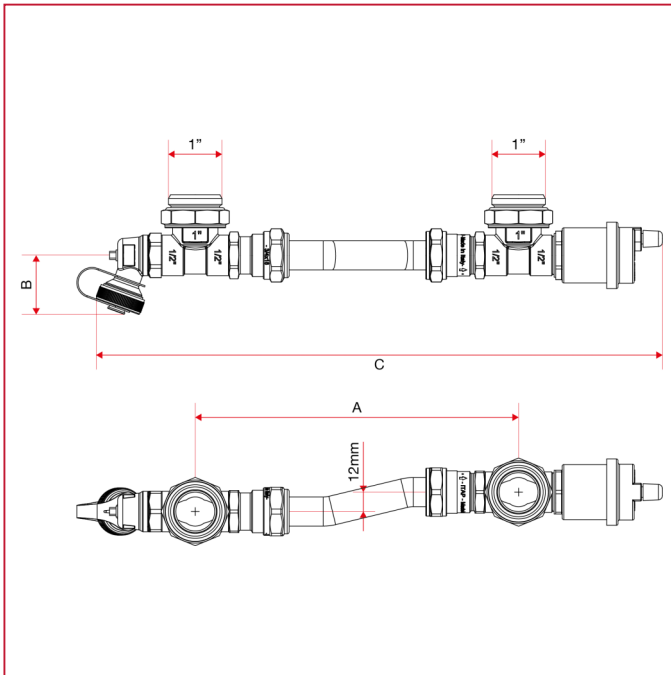




# ZUBEHÖRE FÜR VORMONTIERTE HEIZKREISVERTEILER

## 860BY Set Außermittiger Bypass

### GESAMTABMESSUNGEN



	1"
A	200
B	36,5
C	350
Kg/cm <sup>2</sup> bar	10
LBS - psi	145