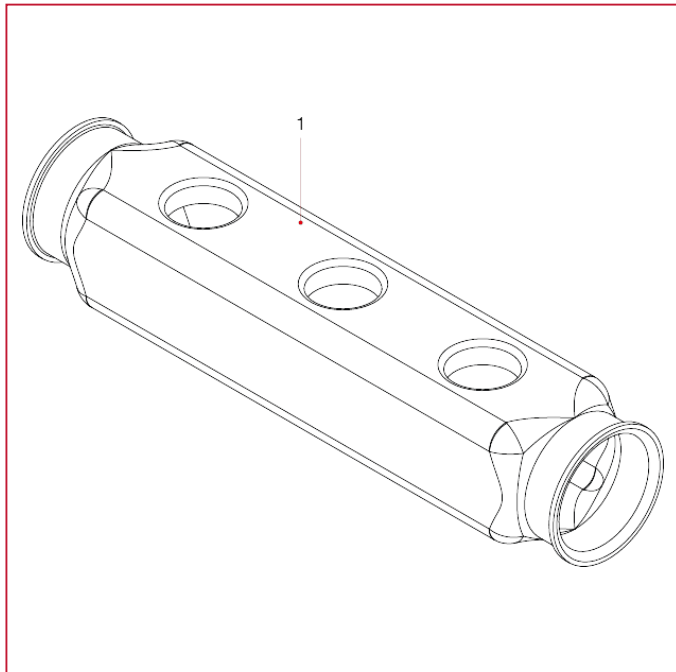




КОЛЛЕКТОРЫ ИЗ Н/Ж СТАЛИ

852 Распределительный коллектор, н/ж сталь, межосевое расстояние 50mm

МАТЕРИАЛЫ



N.	ОПИСАНИЕ	КО Л.	МАТЕРИАЛ
1	Корпус	1	Нержавеющая сталь AISI 304 L