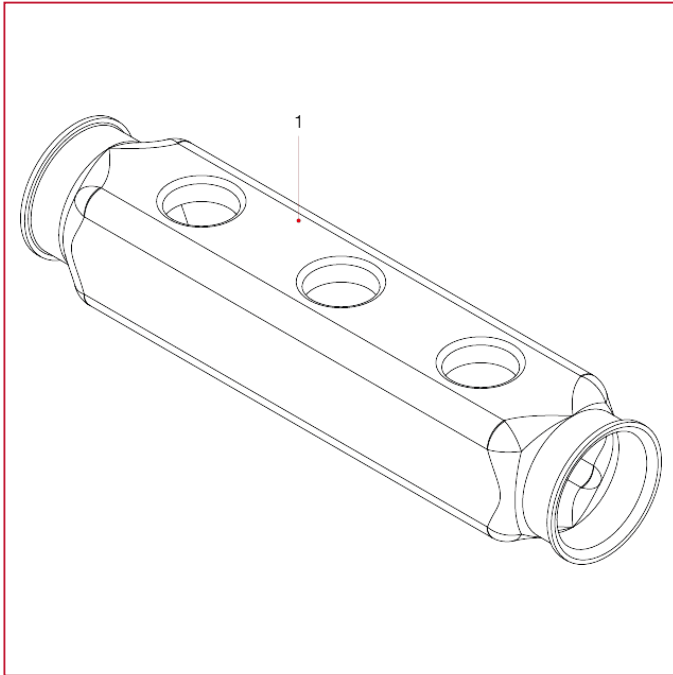




COLLETTORI DI DISTRIBUZIONE IN ACCIAIO INOX

852 Collettore di distribuzione in acciaio inox, interasse mm. 50

MATERIALI



POS.	DESCRIZIONE	N.	MATERIALE
1	Corpo	1	Acciaio inox AISI 304 L