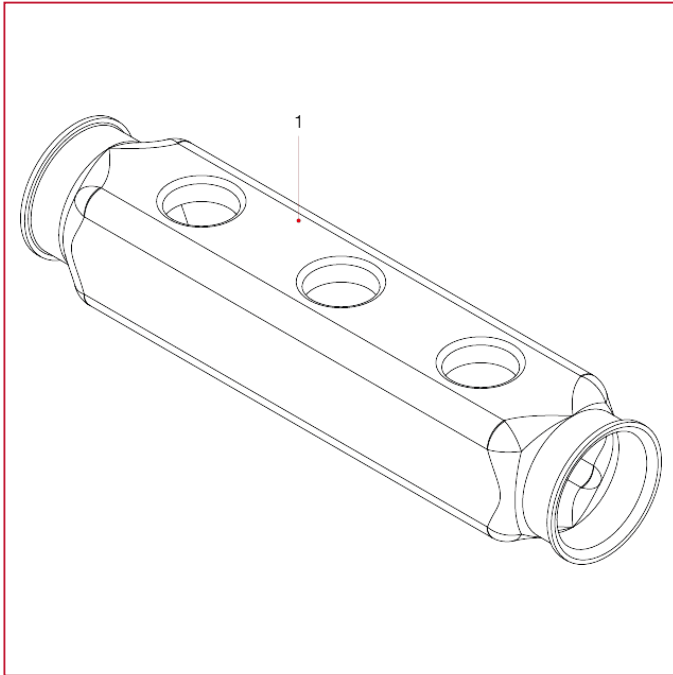




COLECTOR DE DISTRIBUCIÓN EN ACERO INOXIDABLE

852 Colector de distribución en acero inoxidable, entre ejes 50 mm.

MATERIALES



POS.	DESCRIPCIÓN	N.	MATERIAL
1	Cuerpo	1	Acero inoxidable AISI 304 L