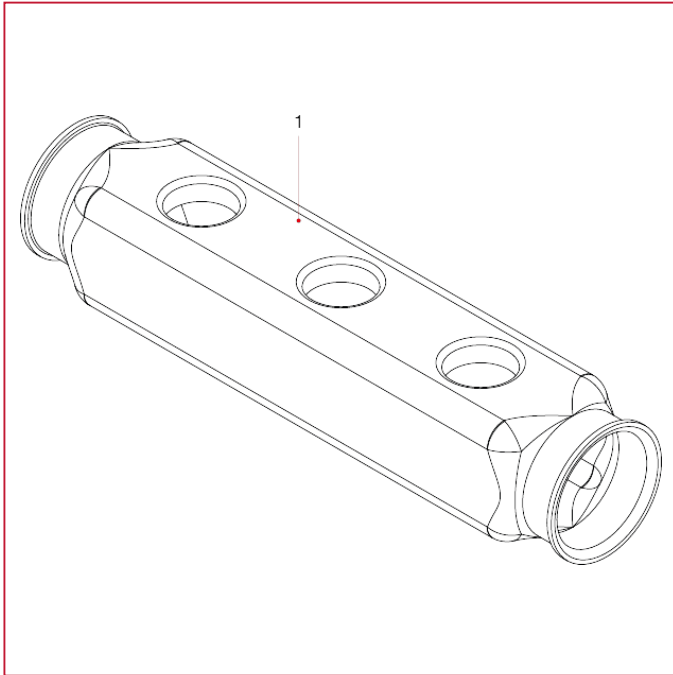




EDELSTAHLVERTEILER

852 Hauptverteiler aus Edelstahl, Achsabstand 50 mm

WERKSTOFFE



NUM.	BESCHREIBUNG	Qt	MATERIALIEN
1	Gehäuse	1	Edelstahl AISI 304 L