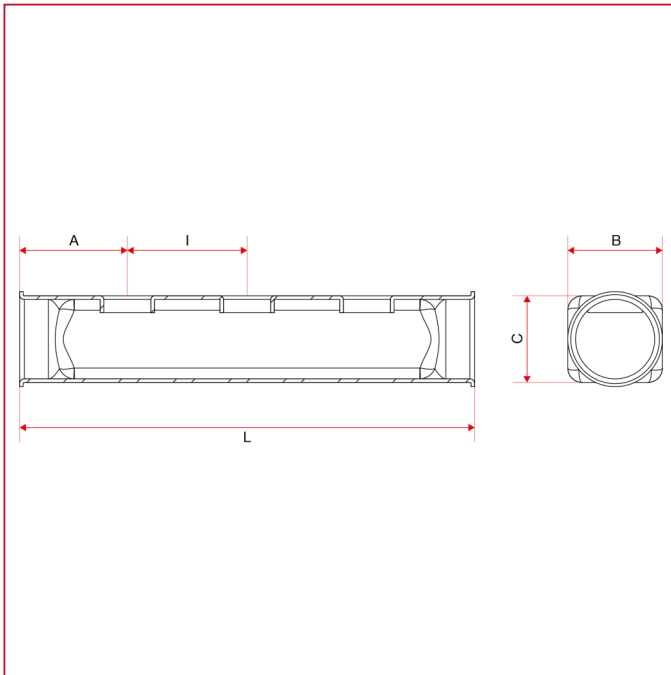




# EDELSTAHLVERTEILER

## 852 Hauptverteiler aus Edelstahl, Achsabstand 50 mm

### GESAMTABMESSUNGEN



|                        | 1" x 2 | 1" x 3 | 1" x 4 | 1" x 5 | 1" x 6 | 1" x 7 | 1" x 8 | 1" x 9 | 1" x 10 | 1" x 11 | 1" x 12 | 1" x 13 |
|------------------------|--------|--------|--------|--------|--------|--------|--------|--------|---------|---------|---------|---------|
| A                      | 45     | 45     | 45     | 45     | 45     | 45     | 45     | 45     | 45      | 45      | 45      | 45      |
| B                      | 39,5   | 39,5   | 39,5   | 39,5   | 39,5   | 39,5   | 39,5   | 39,5   | 39,5    | 39,5    | 39,5    | 39,5    |
| C                      | 36     | 36     | 36     | 36     | 36     | 36     | 36     | 36     | 36      | 36      | 36      | 36      |
| I                      | 50     | 50     | 50     | 50     | 50     | 50     | 50     | 50     | 50      | 50      | 50      | 50      |
| L                      | 143    | 193    | 243    | 293    | 343    | 393    | 443    | 493    | 543     | 593     | 643     | 693     |
| Kg/cm <sup>2</sup> bar | 10     | 10     | 10     | 10     | 10     | 10     | 10     | 10     | 10      | 10      | 10      | 10      |
| LBS - psi              | 145    | 145    | 145    | 145    | 145    | 145    | 145    | 145    | 145     | 145     | 145     | 145     |