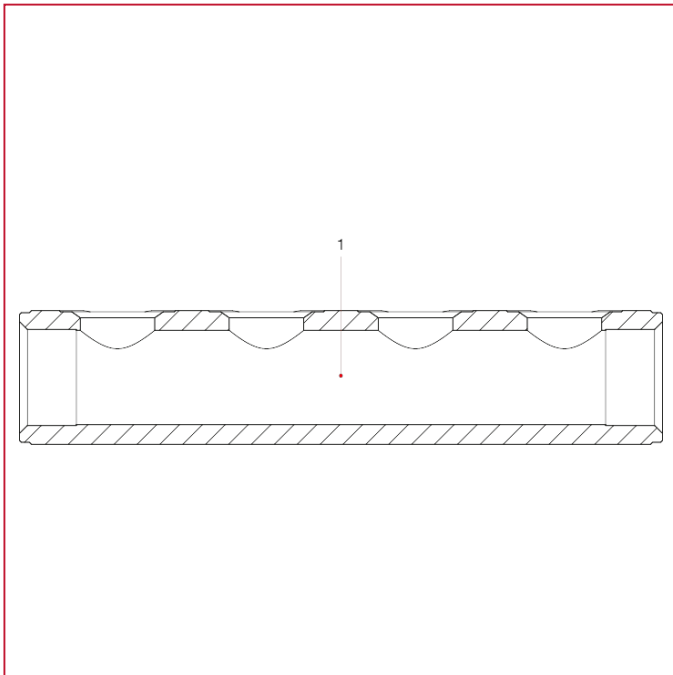




COLLECTEURS DE DISTRIBUTION EN LAITON

850/50 Collecteur de distribution en laiton

MATÉRIAUX



| POS. | DESCRIPTION | Q.té | MATÉRIAU |
|------|-------------|------|---------------------------|
| 1 | Corps | 1 | Laiton nickelé CW603N M-S |