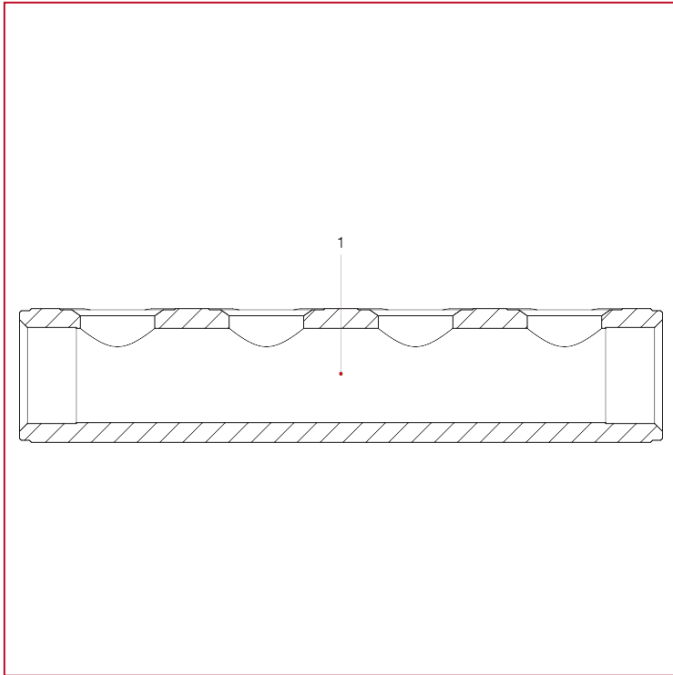




MESSINGVERTEILER

850/50 Verteiler aus Messingstangen

WERKSTOFFE



NUM.	BESCHREIBUNG	Qt	MATERIALIEN
1	Gehäuse	1	Vernickeltes Messing CW603N M-S