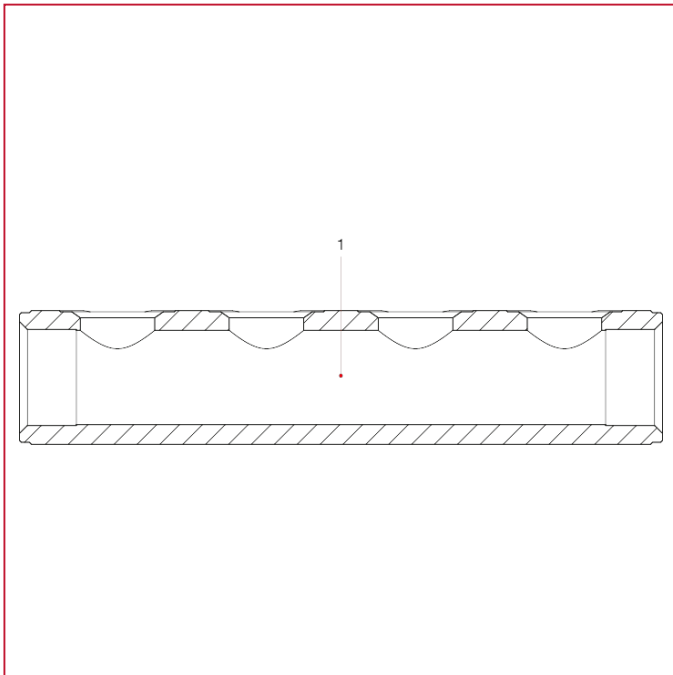




COLECTORES DE DISTRIBUCIÓN OBTENIDOS DE BARRA DE LATÓN

850/38 Colector de distribución obtenido de barra de latón

MATERIALES



POS.	DESCRIPCIÓN	N.	MATERIAL
1	Cuerpo	1	Latón niquelado CW603N M-S