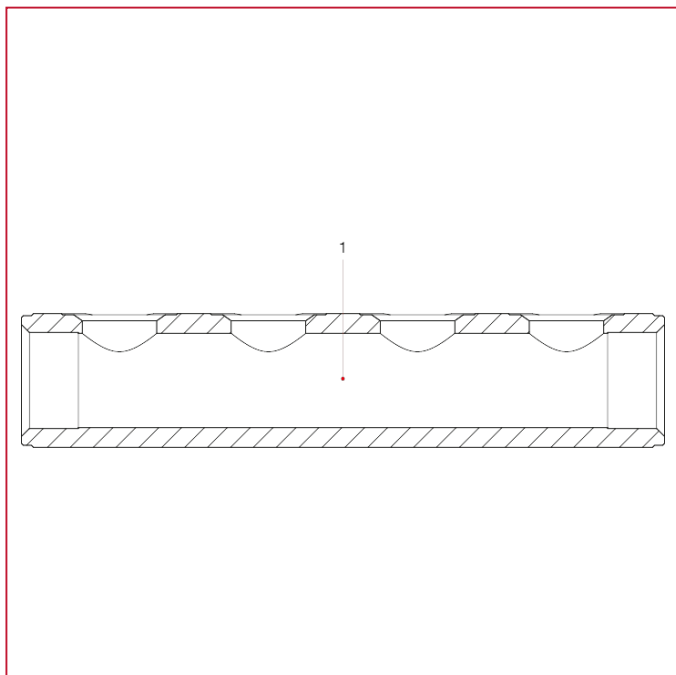




РАСПРЕДЕЛИТЕЛЬНЫЙ КОЛЛЕКТОР ВЫПОЛНЕН ЛАТУННОГО ПРОФИЛЯ

850/38 Распределительный брусчатый коллектор

МАТЕРИАЛЫ



N.	ОПИСАНИЕ	КО Л.	МАТЕРИАЛ
1	Корпус	1	Никелированная латунь CW603N M-S