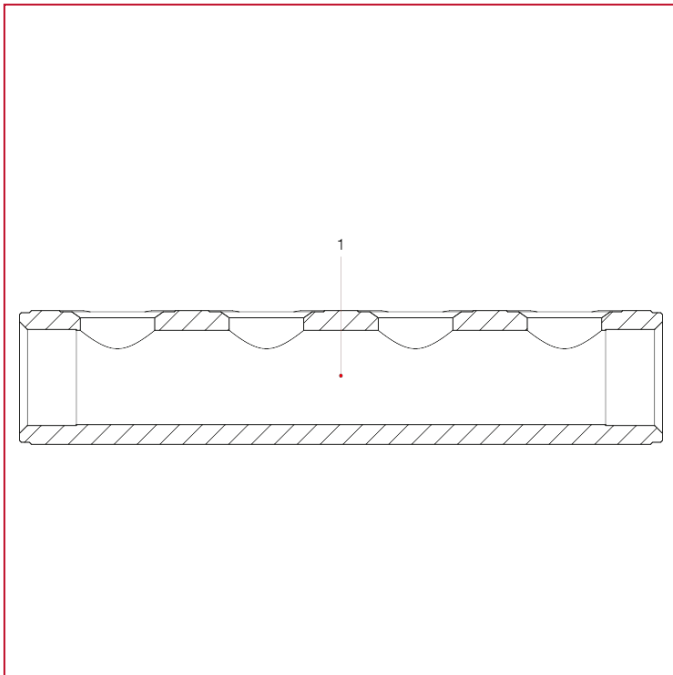




COLLECTEURS DE DISTRIBUTION EN LAITON

850/38 Collecteur de distribution en laiton

MATÉRIAUX



POS.	DESCRIPTION	Q.té	MATÉRIAU
1	Corps	1	Laiton nickelé CW603N M-S