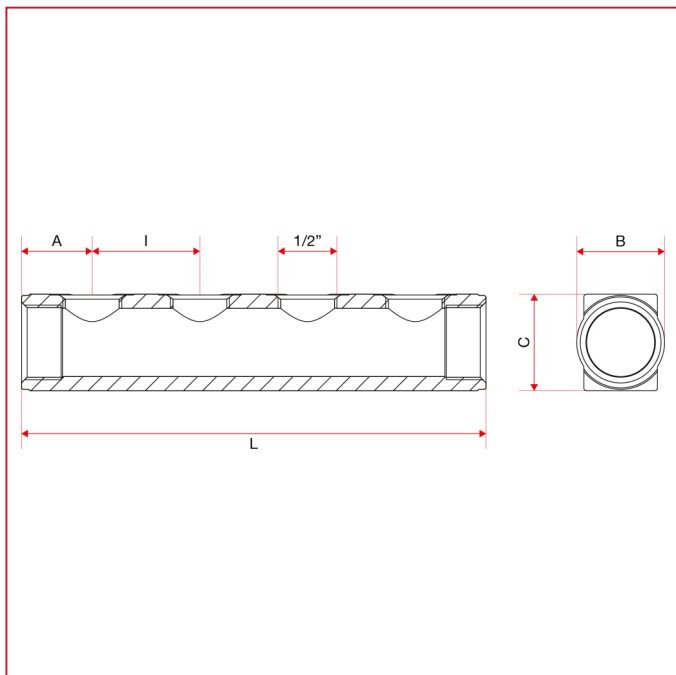




РАСПРЕДЕЛИТЕЛЬНЫЙ КОЛЛЕКТОР ВЫПОЛНЕН ЛАТУННОГО ПРОФИЛЯ

850/38 Распределительный брусчатый коллектор

ГАБАРИТНЫЕ РАЗМЕРЫ



850/38-3/4"

| | 3/4" x 2 | 3/4" x 3 | 3/4" x 4 | 3/4" x 5 | 3/4" x 6 | 3/4" x 7 | 3/4" x 8 | 3/4" x 9 | 3/4" x 10 |
|------------------------|----------|----------|----------|----------|----------|----------|----------|----------|-----------|
| A | 25 | 25 | 25 | 25 | 25 | 25 | 25 | 25 | 25 |
| B | 31 | 31 | 31 | 31 | 31 | 31 | 31 | 31 | 31 |
| C | 34 | 34 | 34 | 34 | 34 | 34 | 34 | 34 | 34 |
| I | 38 | 38 | 38 | 38 | 38 | 38 | 38 | 38 | 38 |
| L | 88 | 126 | 164 | 202 | 240 | 278 | 316 | 354 | 392 |
| Kg/cm ² bar | 10 | 10 | 10 | 10 | 10 | 10 | 10 | 10 | 10 |
| LBS - psi | 145 | 145 | 145 | 145 | 145 | 145 | 145 | 145 | 145 |

850/38-1"

| | 1" x 2 | 1" x 3 | 1" x 4 | 1" x 5 | 1" x 6 | 1" x 7 | 1" x 8 | 1" x 9 | 1" x 10 | 1" x 11 | 1" x 12 |
|------------------------|--------|--------|--------|--------|--------|--------|--------|--------|---------|---------|---------|
| A | 30 | 30 | 30 | 30 | 30 | 30 | 30 | 30 | 30 | 30 | 30 |
| B | 37,5 | 37,5 | 37,5 | 37,5 | 37,5 | 37,5 | 37,5 | 37,5 | 37,5 | 37,5 | 37,5 |
| C | 37 | 37 | 37 | 37 | 37 | 37 | 37 | 37 | 37 | 37 | 37 |
| I | 38 | 38 | 38 | 38 | 38 | 38 | 38 | 38 | 38 | 38 | 38 |
| L | 98 | 136 | 174 | 212 | 250 | 288 | 326 | 364 | 402 | 440 | 478 |
| Kg/cm ² bar | 10 | 10 | 10 | 10 | 10 | 10 | 10 | 10 | 10 | 10 | 10 |
| LBS - psi | 145 | 145 | 145 | 145 | 145 | 145 | 145 | 145 | 145 | 145 | 145 |