



ТЕРМОСТАТЫ И ХРОНОТЕРМОСТАТЫ

820 Механический комнатный термостат с простым переключением

ИНСТРУКЦИИ

Применение:

Этот термостат предназначен, в частности, для автоматического регулирования отопления и кондиционирования воздуха в самых различных помещениях (жилые дома, гостиницы, школы, офисы, мастерские и т. д.). Он также подходит для многих других применений, связанных как с бытовым, так и с промышленным отоплением и кондиционированием воздуха.

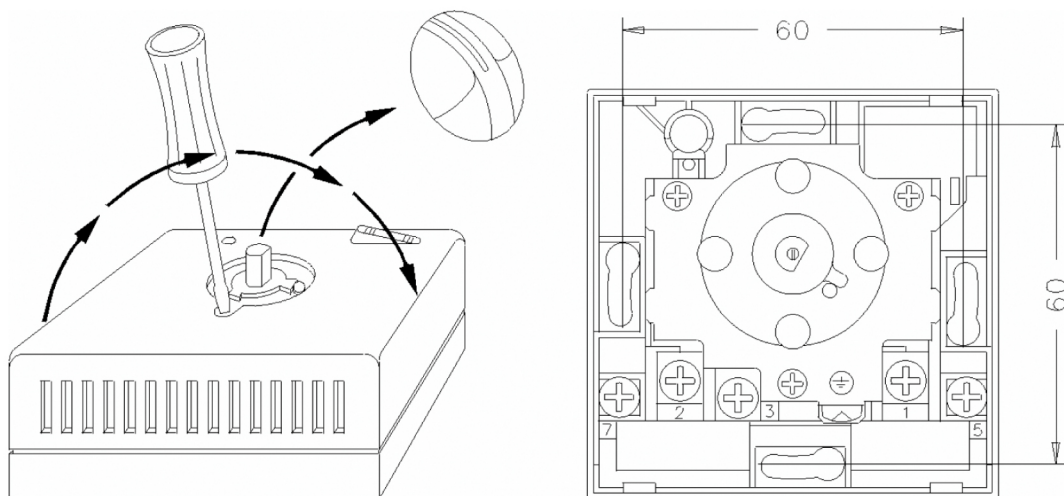
Размещение:

Расположение термостата желательно выбирать в зоне, максимально отражающей средний температурный режим всего помещения. Следует избегать мест в непосредственной близости к дверям, окнам, источникам тепла, местам с избытком или полным отсутствием вентиляции.

Также рекомендуется установить комнатный термостат примерно в 1,5 м от уровня пола.

Установка:

- 1) Используйте для крепления утопленную коробку для электрической установки с расстоянием между отверстиями 60 мм; в качестве альтернативы термостат можно прикрепить непосредственно к стене (также с расстоянием между отверстиями 60 мм).
- 2) Снимите рукоятку и открутите винт уплотнения крышки, как показано на рисунке ниже.
- 3.a) Прикрепите цоколь к стене.
- 3.b) Подключите заземление устройства через клемму, отмеченную соответствующим символом.
- 3.c) Следуя схеме подключения, приведенной внутри крышки, подключите неотделимые гибкие кабели к соответствующим винтовым клеммам.
- 3.d) Установите на место крышку, винт и рукоятку.



Чтобы не повредить переключатель, рекомендуется снимать крышку, следуя направлению, указанному стрелкой.

ЭЛЕКТРИЧЕСКОЕ ПОДКЛЮЧЕНИЕ



ТЕРМОСТАТЫ И ХРОНОТЕРМОСТАТЫ

