



# THERMOSTATS ET CHRONOTHERMOSTATS

## 820 Thermostat d'ambiance mécanique à interrupteur simple

### INSTRUCTIONS

#### Utilisations :

Ce thermostat est particulièrement indiqué pour le réglage automatique du chauffage et de la climatisation des environnements les plus variés (habitations, hôtels, écoles, bureaux, ateliers, etc.). Il se prête également à de multiples applications dans le domaine du chauffage et de la climatisation tant civils qu'industriels.

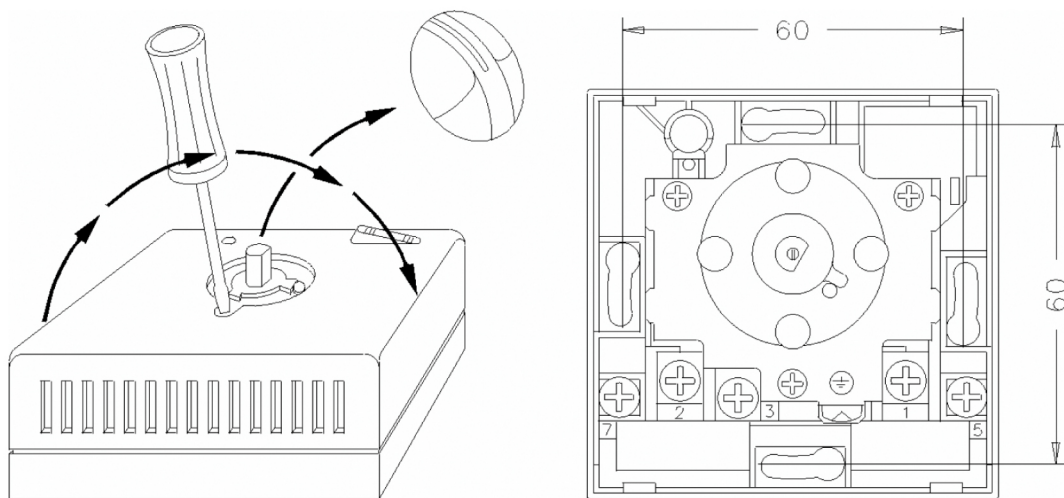
#### Emplacement :

Pour le thermostat, il est préférable de choisir un emplacement dans une zone qui représente le mieux les conditions de température moyenne de tout l'environnement. La proximité immédiate avec les portes, les fenêtres, les sources de chaleur, les endroits excessivement aérés ou pas aérés du tout, doit être évitée.

Il est en outre conseillé de monter le thermostat d'ambiance à environ 1,5 m du sol.

#### Installation :

- 1) Pour la fixation, utiliser un boîtier encastrable de l'installation électrique avec un entraxe entre les trous de 60 mm ; en alternative, le thermostat peut être fixé directement au mur (toujours avec un entraxe de 60 mm) ;
- 2) Extraire la manette et dévisser la vis d'étanchéité du couvercle comme indiqué dans le dessin ci-dessous ;
- 3.a) Fixer le socle au mur.
- 3.b) Relier la mise à la terre du dispositif à l'aide de la borne marquée du symbole correspondant.
- 3.c) En suivant le schéma électrique indiqué à l'intérieur du couvercle, connecter les câbles souples non séparables aux bornes à vis correspondantes.
- 3.d) Repositionner couvercle, vis et manette.



Afin de ne pas endommager l'interrupteur, il est recommandé d'enlever le couvercle en suivant le sens indiqué par la flèche.

### CONNEXION ÉLECTRIQUE

