



THERMOSTATE UND UHREN-RAUMTHERMOSTATE

820 Mechanischer Raumthermostat mit einfacher Unterbrechung

ANLEITUNG

Einsatzbereiche:

Dieser Thermostat eignet sich besonders für die automatische Heizungs- und Klimaregelung unterschiedlichster Räume (Wohnungen, Hotels, Schulen, Büros, Werkstätten etc.). Er eignet sich zudem für zahlreiche andere Anwendungen im Bereich der privaten und industriellen Heizungs- und Klimatechnik.

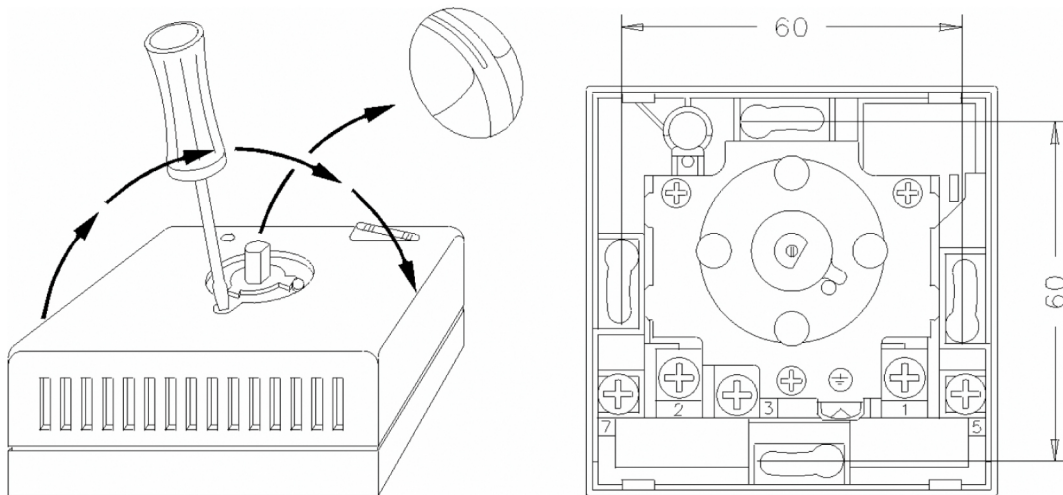
Position:

Der Thermostat sollte an einer Stelle angebracht werden, die möglichst der mittleren Raumtemperatur entspricht. Er darf nicht in der Nähe von Türen, Fenstern, Wärmequellen oder an Stellen mit übermäßiger oder gänzlich fehlender Belüftung installiert werden.

Der Raumthermostat sollte etwa 1,5 m über dem Boden installiert werden.

Installation:

- 1) Zur Befestigung eine Unterputz-Gerätedose mit Bohrabstand 60 mm verwenden; alternativ dazu kann der Thermostat direkt an der Wand befestigt werden (stets mit Bohrabstand 60 mm);
- 2) Den Regler herausziehen und die Halteschraube des Deckels wie in der unteren Abbildung gezeigt abschrauben;
- 3.a) Den Sockel an der Wand befestigen.
- 3.b) Die Erdung des Geräts an der mit dem entsprechenden Symbol gekennzeichneten Klemme anschließen.
- 3.c) Mithilfe des Schaltplans im Deckelinneren die nicht trennbaren flexiblen Kabel an die entsprechenden Schraubklemmen anschließen.
- 3.d) Deckel, Schraube und Regler wieder anbringen.



Die Abdeckung in Pfeilrichtung herausziehen, um den Schalter nicht zu beschädigen.

ELEKTRISCHER ANSCHLUSS

