



温控器和可编程的自动调温器

820C 机械式室内温控器，带转换开关

说明

用途：

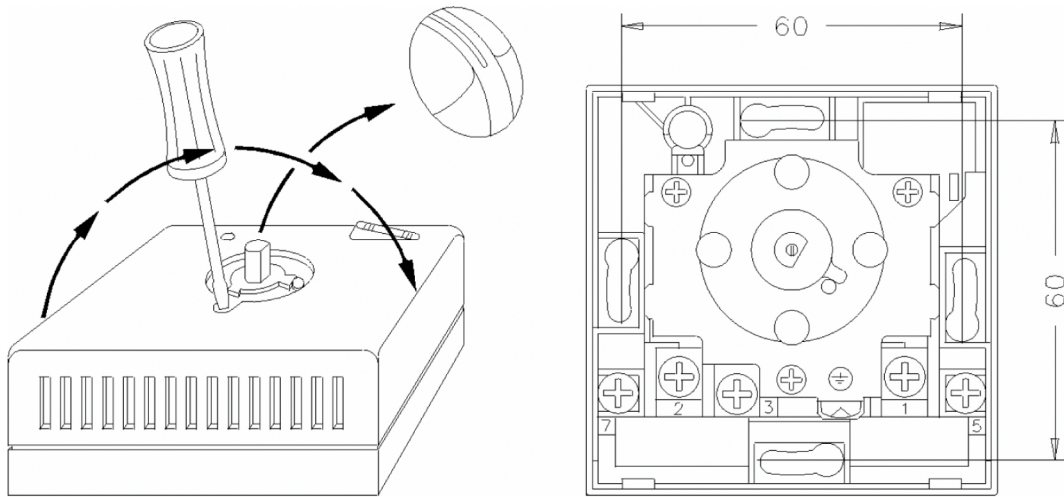
该温控器用于自动调节住宅、酒店、学校、办公场所、车间和很多其他家用和工业环境中的暖气和空调系统。还适用于众多供暖和空调工业和民用应用。

放置位置：

建议尽量将温控器放在能反映整个区域的平均温度的位置。避免放在门窗、热源附近以及通风过多或过少的位置。温控器的安装位置应至少距地面大约 1.5 米。

安装：

- 1) 温控器可安装到电气系统的平装箱上（中心距 60 mm）或直接安装到墙壁上（中心距 60 mm）；
- 2) 如图所示取下旋钮并拧下盖上的螺丝；
- 3.a) 将底座固定到墙上
- 3.b) 使用标有接地符号的端子将温控器接地
- 3.c) 按照盖内的接线图操作；将柔性不可分离线固定到相应螺丝端子上
- 3.d) 重新安上盖、螺丝和旋钮。



为防损坏开关，建议按照箭头指示的方向取下盖。

电气连接

