



TERMOSTATI E CRONOTERMOSTATI

820C Termostato ambiente meccanico con commutazione

ISTRUZIONI

Impieghi:

Questo termostato è particolarmente indicato per la regolazione automatica del riscaldamento e del condizionamento dei più svariati ambienti (abitazioni, alberghi, scuole, uffici, officine ecc.). Esso è adatto anche a molteplici altre applicazioni concernenti riscaldamento e condizionamento sia civile che industriale.

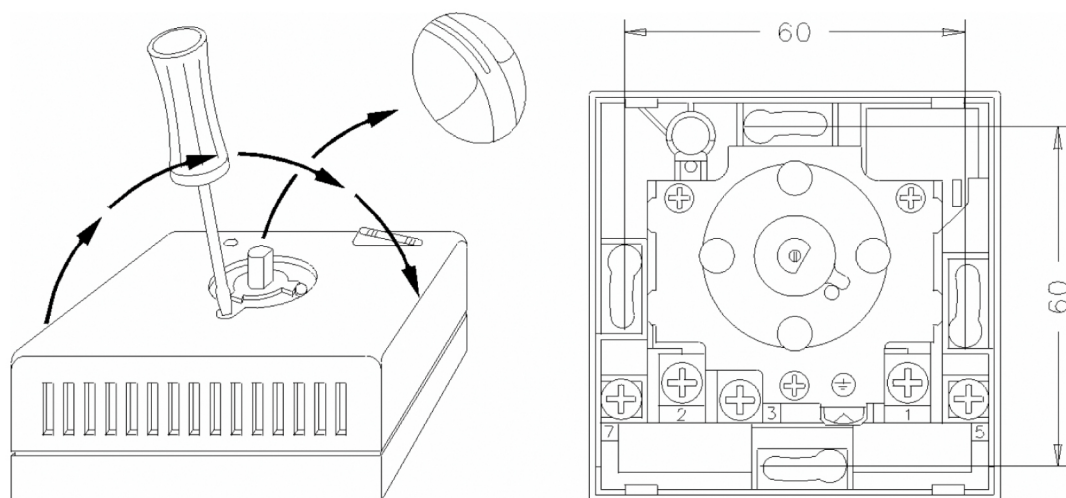
Collocazione:

E' consigliabile scegliere per il termostato una collocazione in una zona che rispecchi il più possibile le condizioni di temperatura media di tutto l'ambiente. Va evitata l'immediata vicinanza di porte, finestre, fonti di calore, posizioni con eccesso o totale mancanza di aerazione.

Si consiglia inoltre di montare il termostato ambiente a circa 1,5 m dal pavimento.

Installazione:

- 1) Utilizzare per il fissaggio una scatola ad incasso dell'impianto elettrico con interasse fori 60 mm; in alternativa il termostato può essere applicato direttamente alla parete (sempre con interasse fori 60 mm);
- 2) Sfilare la manopola e svitare la vite di tenuta del coperchio come indicato nel disegno in calce;
- 3.a) Fissare lo zoccolo alla parete.
- 3.b) Collegare la messa a terra del dispositivo tramite il morsetto contrassegnato con il relativo simbolo.
- 3.c) Seguendo lo schema elettrico riportato all'interno del coperchio, allacciare i cavi flessibili non separabili agli appositi morsetti a vite.
- 3.d) Riposizionare coperchio, vite e manopola.



Al fine di non danneggiare l'interruttore si raccomanda di sfilare il coperchio seguendo il senso indicato dalla freccia.

CONNESSIONE ELETTRICA

