



TERMOSTATOS Y CRONOTERMOSTATOS

820CS Termostato ambiente con conmutación, interruptor on/off e indicador de funcionamiento

INSTRUCCIONES

Usos:

Este termostato es particularmente indicado para la regulación automática de la calefacción y el acondicionamiento de los más variados ambientes (viviendas, hoteles, escuelas, oficinas, talleres, etc.). Es adecuado también para muchas otras aplicaciones de calefacción y acondicionamiento en entornos residenciales e industriales.

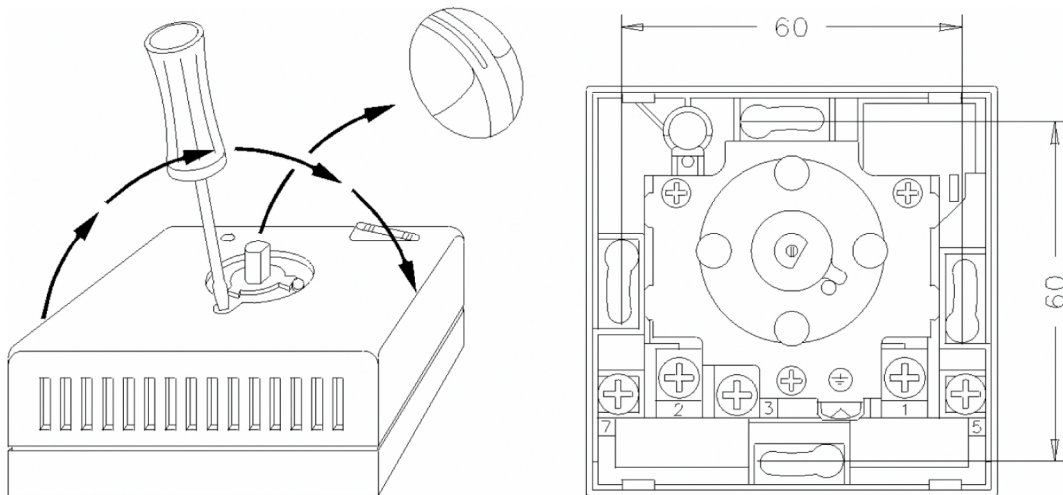
Colocación:

Se recomienda elegir para el termostato una ubicación en una zona que refleje lo mejor posible las condiciones de temperatura media de todo el ambiente. Evitar la cercanía a puertas, ventanas, fuentes de calor, y las posiciones con aireación excesiva o nula.

Además, se recomienda montar el termostato ambiente a aprox. 1,5 m del suelo.

Instalación:

- 1) Utilizar para la fijación de la instalación eléctrica una caja de empotrar con una distancia de 60 mm entre los orificios; como alternativa, el termostato se puede aplicar directamente a la pared (siempre con distancia de 60 mm);
- 2) Extraer el selector y desenroscar el tornillo de retén de la tapa como se indica en el dibujo al pie;
- 3.a) Fijar el zócalo a la pared.
- 3.b) Conectar la tierra del dispositivo mediante el borne marcado con el símbolo correspondiente.
- 3.c) Siguiendo el esquema eléctrico sobre el lado interno de la tapa, conectar los cables flexibles no separables a los bornes de tornillo.
- 3.d) Colocar la tapa, el tornillo y el selector.



Para no dañar el interruptor se recomienda extraer la tapa siguiendo el sentido indicado por la flecha.

CONEXIÓN ELÉCTRICA

