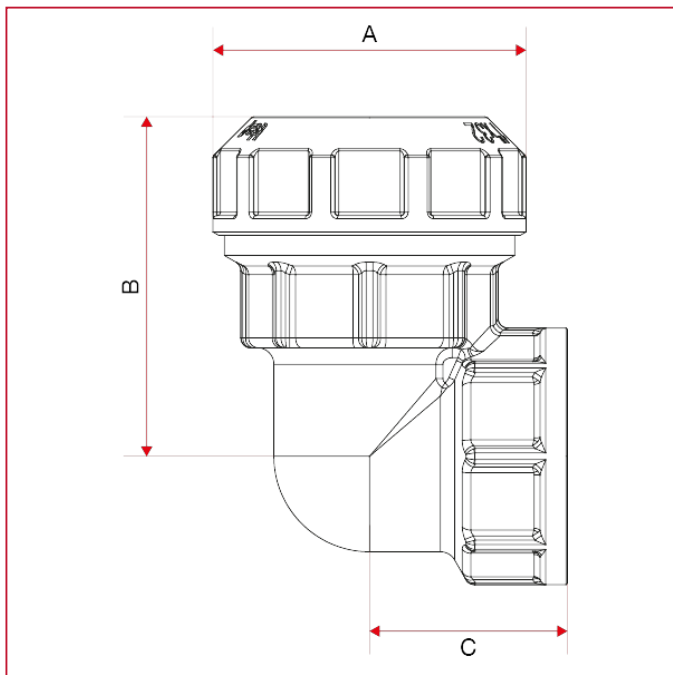




## RACCORDI VX-N PER TUBO IN POLIETILENE

### 745 Raccordo a L femmina

#### INGOMBRI



	1/2"x20	3/4"x25	1"x32	1"1/4x40
A	32	38	47,5	58
B	35	41,5	51,5	59,5
C	22	26	30	37