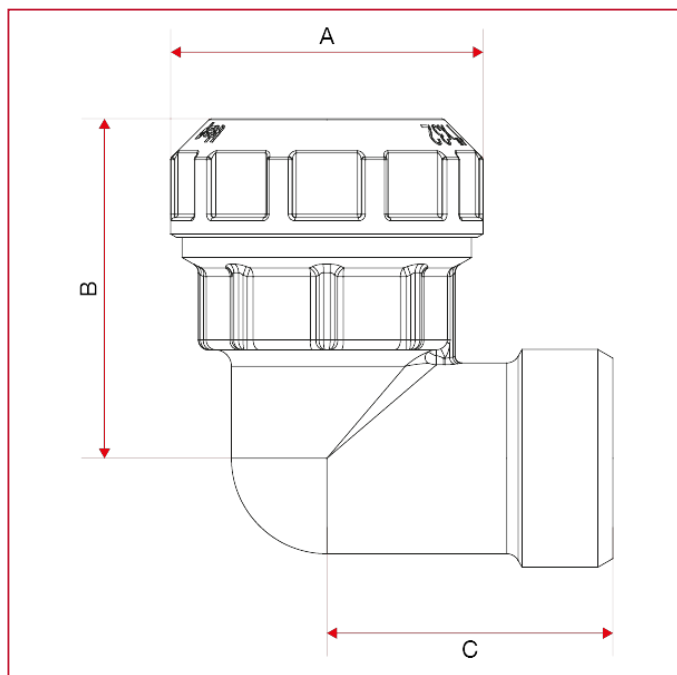




## VX-N ФИТИНГИ ДЛЯ ПОЛИЭТИЛЕНОВЫХ ТРУБ

### 740 Угольник с отводом НР

#### ГАБАРИТНЫЕ РАЗМЕРЫ



	1/2"x20	3/4"x25	1"x32	1"1/4x40
A	32	38	47,5	58
B	35	41,5	51,5	59,5
C	31	37	43,5	50