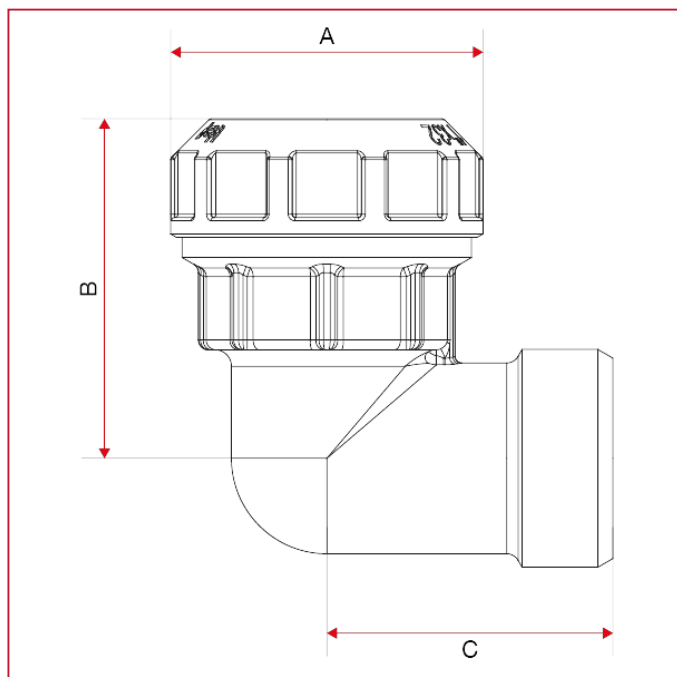




RACCORDI VX-N PER TUBO IN POLIETILENE

740 Raccordo a L maschio

INGOMBRI



	1/2"x20	3/4"x25	1"x32	1"1/4x40
A	32	38	47,5	58
B	35	41,5	51,5	59,5
C	31	37	43,5	50