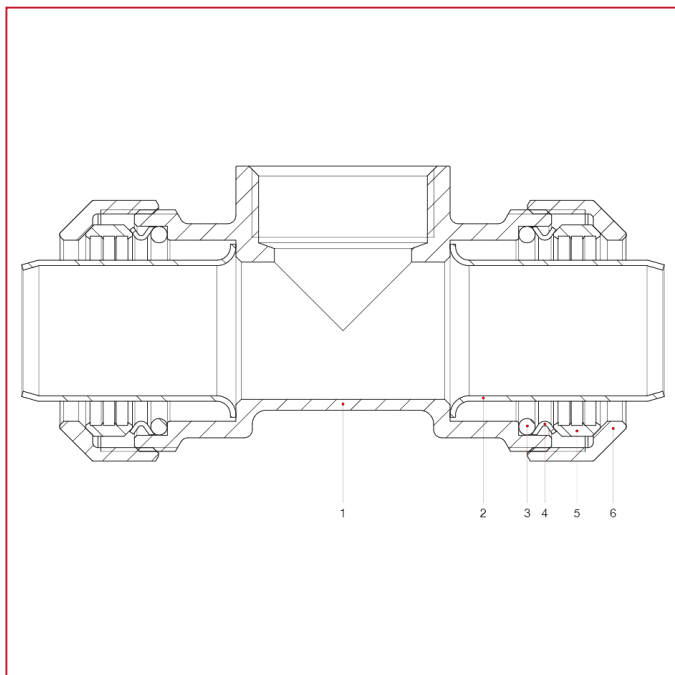




RACCORDI VX-N PER TUBO IN POLIETILENE

735 Raccordo a T femmina

MATERIALI



POS.	DESCRIZIONE	N.	MATERIALE
1	Corpo	1	Ottone CW617N
2	Bussola di rinforzo	2	Acciaio inox AISI 304
3	O-ring	2	NBR
4	Anello premi O-Ring	2	Acciaio inox AISI 304
5	Anello di graffaggio	2	Ottone CW617N
6	Ghiera	2	Ottone CW617N