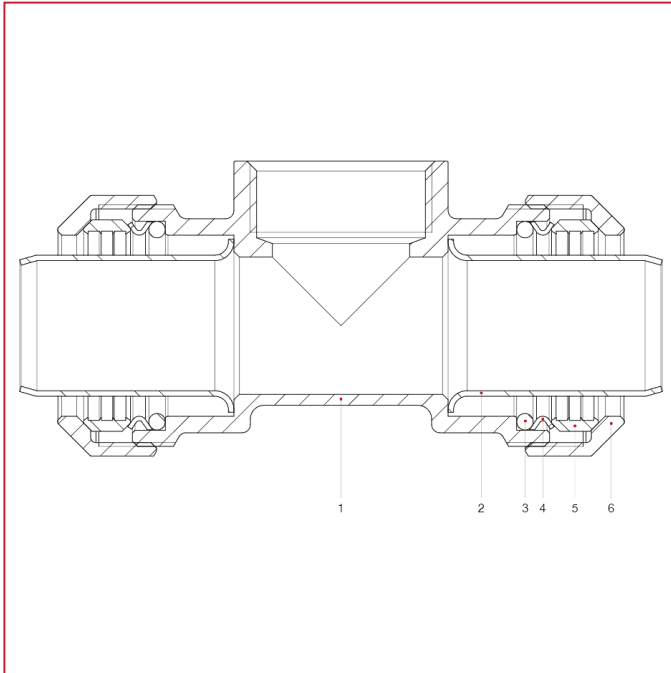




# RACORES VX-N PARA TUBOS DE POLIETILENO

## 735 Racor en T hembra

### MATERIALES



POS.	DESCRIPCIÓN	N.	MATERIAL
1	Cuerpo	1	Latón CW617N
2	Casquillo de refuerzo	2	Acero inoxidable AISI 304
3	Junta tórica	2	NBR
4	Junta de bloqueo de O-ring	2	Acero inoxidable AISI 304
5	Junta de grapado	2	Latón CW617N
6	Abrazadera	2	Latón CW617N