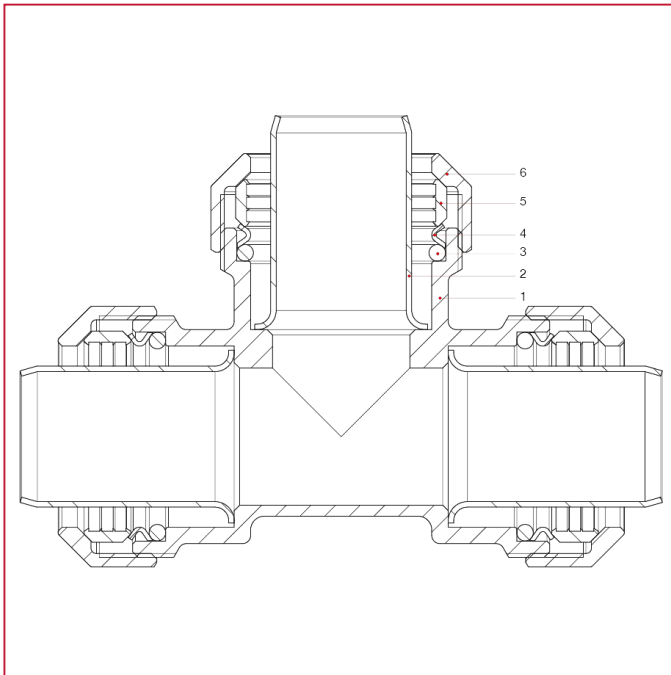




ANSCHLÜSSE VX-N FÜR LEITUNGEN AUS POLYÄTHYLEN

730 T-Kopplungsanschluss

WERKSTOFFE



NUM.	BESCHREIBUNG	Qt	MATERIALIEN
1	Gehäuse	1	Messing CW617N
2	Stützhülse	3	Edelstahl AISI 304
3	O-Ring	3	NBR
4	Unterlegscheibe O-Ring	3	Edelstahl AISI 304
5	Klemmring	3	Messing CW617N
6	Ring	3	Messing CW617N