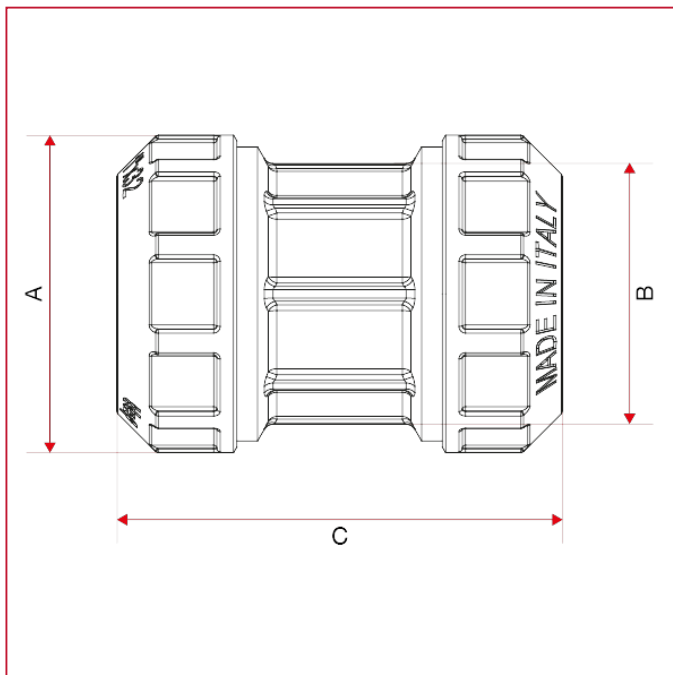




RACCORDI VX-N PER TUBO IN POLIETILENE

720 Raccordo di accoppiamento diretto

INGOMBRI



	20	25	32	40
A	32	38	47,5	58
B	26	32	39	48
C	46,5	55	67	75