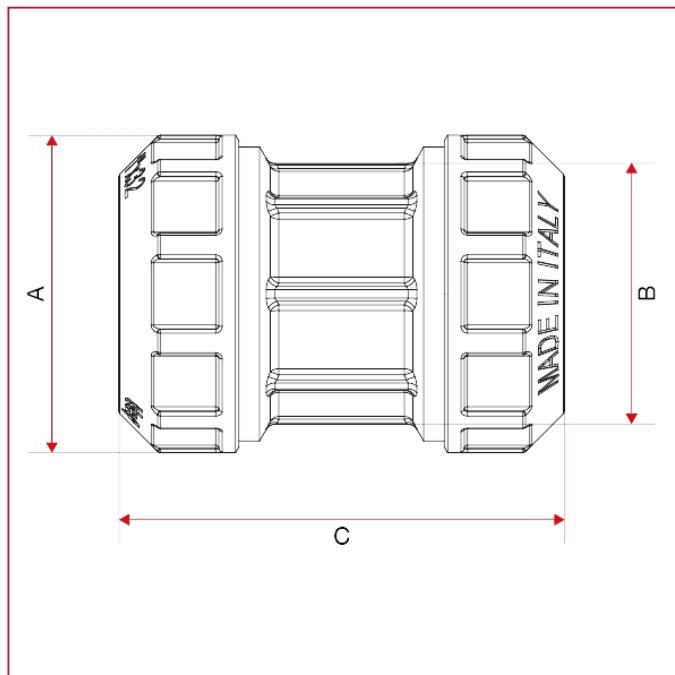




RACCORDS VX-N POUR TUBES EN POLYÉTHYLÈNE

720 Manchon

DIMENSIONS



| | 20 | 25 | 32 | 40 |
|---|------|----|------|----|
| A | 32 | 38 | 47,5 | 58 |
| B | 26 | 32 | 39 | 48 |
| C | 46,5 | 55 | 67 | 75 |