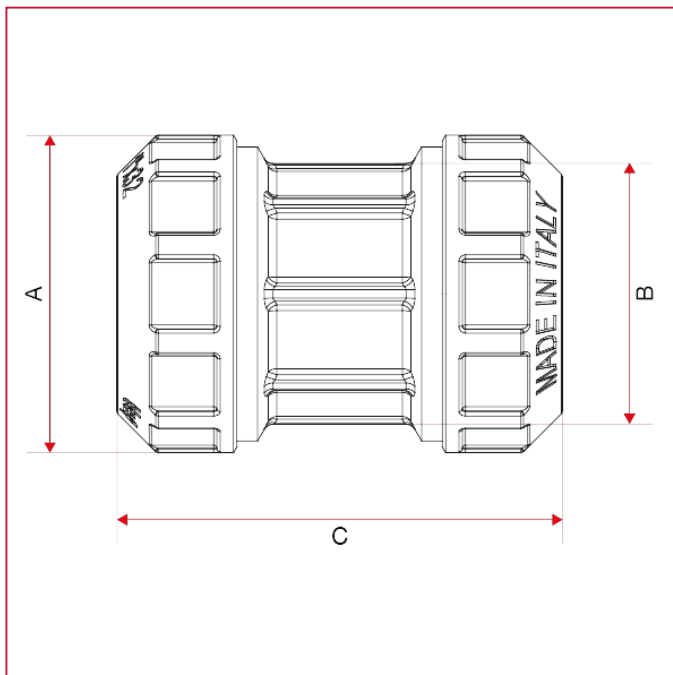




ANSCHLÜSSE VX-N FÜR LEITUNGEN AUS POLYÄTHYLEN

720 Gerader Kopplungsanschluss

GESAMTABMESSUNGEN



	20	25	32	40
A	32	38	47,5	58
B	26	32	39	48
C	46,5	55	67	75