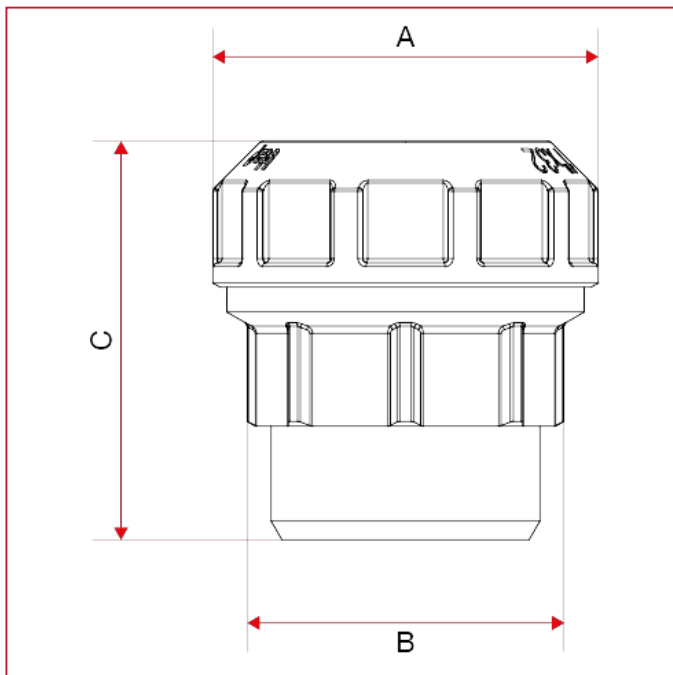




## RACCORDI VX-N PER TUBO IN POLIETILENE

### 715 Raccordo diretto maschio

#### INGOMBRI



	1/2"x20	3/4"x25	1"x32	1"1/4x40
A	32	38	47,5	58
B	26	32	39	48
C	38	41	49	56