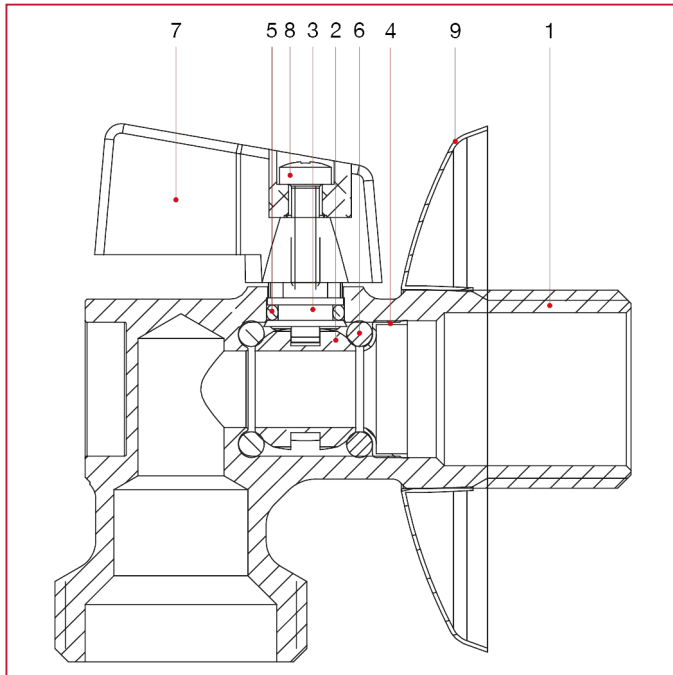




ROBINETS BRANCHEMENT MACHINE À LAVER

706 Robinet à boisseau sphérique avec raccord lave-linge

MATÉRIAUX



POS.	DESCRIPTION	N.	MATÉRIAU
1	Corps	1	Laiton chromé CW617N
2	Vis	1	Acier galvanisé
3	Poignée à levier	1	Zamak
4	Tige	1	Laiton CW617N
5	Joint torique	1	NBR
6	Joint torique	2	NBR
7	Boisseau sphérique	1	Laiton chromé CW617N
8	Anneau à pression	1	Laiton CW508L
9	Rosace	1	Acier inox AISI 430